

LD.1

2026/5/2 10:48

LD.1 A		菊池・八田	白間・納谷	沼田・皿谷	勝敗	GP	プロ順	成績
110	菊池里奈 手児奈 八田紗弥 レモン	21+21+11延長なし	○ 1 21 - 8 21 - 16	○ 6 21 - 10 21 - 11	2 0	G 4 P 39	1	3
111	白間日奈子 昭和学院高 納谷李葉 昭和学院高	× 1 8 - 21 16 - 21 0 - 0		○ 11 21 - 14 21 - 17	1 1	G 0 P -7	2	○×
112	沼田尚美 レインボー 皿谷優麗 86年会	× 6 10 - 21 11 - 21 0 - 0	× 11 14 - 21 17 - 21 0 - 0		0 2	G -4 P -32	3	××
		0 0 - 0 0 - 0	0 0 - 0 0 - 0	0 0 - 0 0 - 0	0 0	G 0 P 0		
		0 45 84 4	2 73 66 2	4 84 52 0	0 0 0 0			

LD.1 B		横山・波多	内海・高橋	野々・関原	勝敗	GP	プロ順	成績
113	横山麗奈 レインボー 波多野晴香 曾谷	21+21+11延長なし	○ 2 21 - 14 21 - 16	○ 7 21 - 15 21 - 10	2 0	G 4 P 29	1	2
114	内海璃衣子 EAST-Jr 高橋瑞希 EAST-Jr	× 2 14 - 21 16 - 21 0 - 0		× 12 15 - 21 12 - 21	0 2	G -4 P -27	3	××
115	野々山莉里 昭和学院高 関原咲景 昭和学院高	× 7 15 - 21 10 - 21 0 - 0	○ 12 21 - 15 21 - 12 0 - 0		1 1	G 0 P -2	2	○×
		0 0 - 0 0 - 0	0 0 - 0 0 - 0	0 0 - 0 0 - 0	0 0	G 0 P 0		
		0 55 84 4	4 84 57 0	2 69 67 2	0 0 0 0			

LD.1 C		中岡・守尾	落合・坂本	中川・大川	勝敗	GP	プロ順	成績
116	中岡茜 曾谷 守尾麻沙子 曾谷	21+21+11延長なし	○ 3 21 - 13 21 - 12	○ 8 21 - 17 21 - 9	2 0	G 4 P 33	1	3
117	落合美可子 手児奈 坂本珠莉 昭和学院高	× 3 13 - 21 12 - 21 0 - 0		○ 13 21 - 18 16 - 21 11 - 8	1 1	G -1 P -16	2	○×
118	中川彩 行徳 大川奈々子 レインボー	× 8 17 - 21 9 - 21 0 - 0	× 13 18 - 21 21 - 16 8 - 11		0 2	G -3 P -17	3	××
		0 0 - 0 0 - 0	0 0 - 0 0 - 0	0 0 - 0 0 - 0	0 0	G 0 P 0		
		0 51 84 4	3 89 73 2	4 90 73 1	0 0 0 0			

LD.1	D	稲村・鶴岡	四宮・佐藤	諸住・高橋	石橋・細木	勝敗	GP	プロ順	成績
119	稲村夏姫 レインボー 鶴岡紗奈 SCRATCH☆	15+15+5延長なし	○ 4 15 - 7 15 - 9 0	○ 9 15 - 3 15 - 4 0	○ 14 15 - 9 15 - 4 0	3 ・ 0	G 6 P 54	1	1
120	四宮寧依留 EAST-Jr 佐藤李桜 EAST-Jr	× 4 7 - 15 9 - 15 2 0 - 0		○ 15 15 - 9 15 - 14 0	× 10 15 - 12 9 - 15 2 0 - 5	1 ・ 2	G -1 P -15	3	○×
121	諸住純子 土曜 高橋美佐 妙典	× 9 3 - 15 4 - 15 2 0 - 0	× 15 9 - 15 14 - 15 2 0 - 0		× 5 12 - 15 10 - 15 2	0 ・ 3	G -6 P -38	4	××
122	石橋桃花 昭和学院高 細木原茉奈 昭和学院高	× 14 9 - 15 4 - 15 2 0 - 0	○ 10 12 - 15 15 - 9 1 5 - 0	○ 5 15 - 12 15 - 10 0 0 - 0		2 ・ 1	G 1 P -1	2	○×
		0 36 90 6	4 85 70 3	6 90 52 0	3 76 75 4				

LD.1 決勝トーナメント

1a	稲村夏姫 鶴岡紗奈	1 準決 1 勝 0	準決1 21 13	決勝
1b	菊池里奈 八田紗弥	3 準決 0 勝 1	上 21 11	上
2a	中岡茜 守尾麻沙子	3 準決 0 勝 1	準決2 16 21	上
2b	横山麗奈 波多野晴香	2	下	

得M	失M	得G	失G	得P	失P
2	0	2	0	42	24
0	1	0	1	13	21
0	1	0	1	16	21
1	1	1	1	32	37

LD.2

2026/5/2 10:48

LD.2 A		下岡・久保	松倉・近藤	堀井・鷹取	勝敗	GP	プロ順	成績
123	下岡千幸 BNC市川 久保田優花 レインボー	21+21+11延長なし 2 21-18 0 2 21-15 0	1 21-18 0 21-12 0	6 21-19 0 21-18 0	2 0 0	G 4 P 14	1	3
124	松倉史歩 昭和学院中 近藤結愛 昭和学院中	18-21 0 15-21 2 0-0 0	11 18-21 0 12-21 2	11 18-21 0 12-21 2	0 2 0	G -4 P -21	3	××
125	堀井香織 全力☆スマッシュ 鷹取那菜 全力☆スマッシュ	19-21 0 18-21 2 0-0 0	11 21-18 2 21-12 0 0-0 0	11 21-18 0 21-12 0 0-0 0	1 1 0	G 0 P 7	2	○×
		0 0-0 0 0-0 0 0-0 0	0 0-0 0 0-0 0 0-0 0	0 0-0 0 0-0 0 0-0 0	0 0 0	G 0 P 0		
		0 70 84 4	4 84 63 0	2 72 79 2	0 0 0	0 0 0		

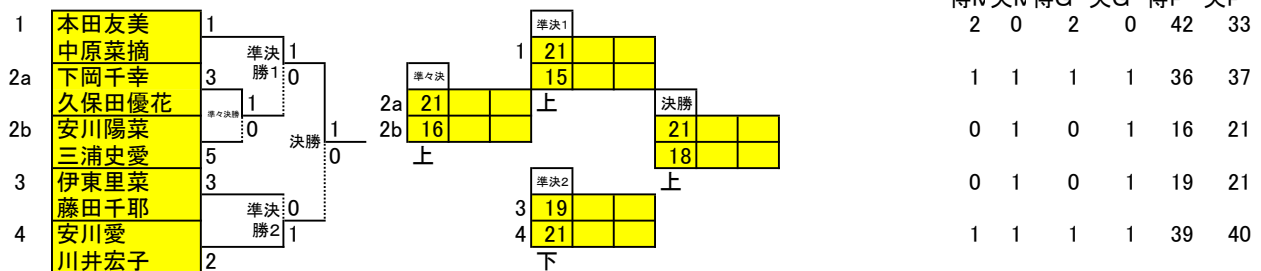
LD.2 B		稲村・樋口	安川・三浦	内藤・山本	勝敗	GP	プロ順	成績
126	稲村千秋 レインボー 樋口洋子 レインボー	21+21+11延長なし 10-21 0 16-21 2	2 19-21 1 21-18 2 6-11 2	7 19-21 0 21-18 2 6-11 2	0 2 0	G -3 P -20	3	××
127	安川陽菜 バッコミ 三浦史愛 バッコミ	21-10 2 21-16 0 0-0 0	12 21-11 2 21-14 0	12 21-11 0 21-14 0	2 0 0	G 4 P 33	1	5
128	内藤美穂 JUN 山本廣子 JUN	21-19 2 18-21 1 11-6 2	12 11-21 0 14-21 2 0-0 0	12 11-21 0 14-21 2 0-0 0	1 1 0	G -1 P -13	2	○×
		0 0-0 0 0-0 0 0-0 0	0 0-0 0 0-0 0 0-0 0	0 0-0 0 0-0 0 0-0 0	0 0 0	G 0 P 0		
		4 92 72 1	0 51 84 4	3 88 75 2	0 0 0	0 0 0		

LD.2 C		佐々・安田	河村・光川	安川・川井	勝敗	GP	プロ順	成績
129	佐々木莉音 全力☆スマッシュ 安田麻央 全力☆スマッシュ	21+21+11延長なし 21-20 1 19-21 2 7-11 2	3 21-20 1 19-21 2 7-11 2	8 16-21 1 21-16 2 9-11 2	0 2 0	G -2 P -7	3	××
130	河村美絵 レインボー 光川理恵 レインボー	20-21 2 21-19 1 11-7 2	13 21-13 1 6-21 2 5-11 2	13 21-13 0 6-21 2 5-11 2	1 1 0	G 0 P -8	2	○×
131	安川愛 手児奈 川井宏子 大野	21-16 2 16-21 1 11-9 2	13 13-21 2 21-6 1 11-5 2	13 13-21 0 21-6 1 11-5 2	2 0 0	G 2 P 15	1	2
		0 0-0 0 0-0 0 0-0 0	0 0-0 0 0-0 0 0-0 0	0 0-0 0 0-0 0 0-0 0	0 0 0	G 0 P 0		
		4 100 93 2	3 92 84 3	2 78 93 4	0 0 0	0 0 0		

LD.2 D		松本・福元	野村・本多	本田・中原	勝敗	GP	フロ順	成績
132	松本明子 フレンズ'92 福元かおり フレンズ'92	21+21+11延長なし	○ 4 21 7 21 12	× 9 16 21 18 21	1 0 1	G 0 P 15	2	○×
133	野村帆菜 昭和学院中 本多夢杏 昭和学院中	× 4 7 21 12 21 0 0	○ 14	× 14 13 21 5 21	0 2	G -4 P -47	3	××
134	本田友美 BNC市川 中原菜摘 BNC市川	○ 9 21 16 21 18 0 0	○ 14 21 13 21 5 0 0	○ 0	2 0	G 4 P 32	1	1
		0 0 0 0 0	0 0 0 0 0	0 0 0 0 0	0 0	G 0 P 0		
		2 61 76 2	4 84 37 0	0 52 84 4	0 0 0 0			

LD.2 E		渋井・荒谷	伊東・藤田	山村・高橋	勝敗	GP	フロ順	成績
135	渋井知佳 大柏 荒谷淳子 市川東部	21+21+11延長なし	× 5 15 21 18 21	○ 10 16 21 21 17 11 8	1 1	G -1 P -7	3	○×
136	伊東里菜 CUBE 藤田千耶 CUBE	○ 5 21 15 21 18 0 0	○ 15	× 15 21 13 16 21 9 11	1 1	G 1 P 10	1	3
137	山村潤 パッコミ 高橋くるみ パッコミ	× 10 21 16 17 21 8 11	○ 15 13 21 21 16 11 9	○ 0	1 1	G 0 P -3	2	○×
		0 0 0 0 0	0 0 0 0 0	0 0 0 0 0	0 0	G 0 P 0		
		3 88 81 2	2 78 88 3	3 94 91 3	0 0 0 0			

LD.2 決勝トーナメント



LD.3

2026/5/2 10:48

LD.3 A		湊香・上迫	大平・山下	宮川・竹田	勝敗	GP	プロ順	成績
138	湊香奈子 市川東部 上迫史恵 市川東部	21+21+11延長なし	○ 1 21 10 21 19	○ 10 15 21 21 20 11 8	2 0	G 3 P 11	1	1
139	大平佳恵 EAST 山下沙耶香 EAST	× 1 10 21 19 21 0 0	○ 19 15 21 14 21	× 19 15 21 14 21	0 2	G -4 P -26	3	××
140	宮川笑帆 昭和学院中 竹田優莉那 昭和学院中	× 10 21 15 20 21 8 11	○ 19 21 15 21 14 0 0	○ 19 21 15 21 14 0 0	1 1	G 1 P 15	2	○×
		0 0 0 0 0	0 0 0 0 0	0 0 0 0 0	0 0	G 0 P 0		
		1 78 89 4	4 84 58 0	2 76 91 3	0 0 0 0			

LD.3 B		田村・曾我	清水・武田	金子・宇都	勝敗	GP	プロ順	成績
141	田村和子 レインボー 曾我淳子 レインボー	21+21+11延長なし	× 2 21 19 20 21 7 11	× 11 16 21 21 16 10 11	0 2	G -2 P -4	3	××
142	清水いろは バッコミ 武田柚来 バッコミ	○ 2 19 21 21 20 11 7	○ 20 17 21 7 21	× 20 17 21 7 21	1 1	G -1 P -15	2	○×
143	金子睦美 フレンズ'92 宇都宮真弓 フレンズ'92	○ 11 21 16 16 21 11 10	○ 20 21 17 21 7 0 0	○ 20 21 17 21 7 0 0	2 0	G 3 P 19	1	5
		0 0 0 0 0	0 0 0 0 0	0 0 0 0 0	0 0	G 0 P 0		
		4 99 95 2	3 90 75 2	1 71 90 4	0 0 0 0			

LD.3 C		祐徳・水戸	佐藤・斎藤	北見・北見	勝敗	GP	プロ順	成績
144	祐徳比呂子 レインボー 水戸部真里 レインボー	21+21+11延長なし	○ 3 16 21 21 18 11 5	× 12 20 21 21 13 5 11	1 1	G 0 P 5	2	○×
145	佐藤美和 EAST 斎藤由香 EAST	× 3 21 16 18 21 5 11	○ 21 18 21 10 21	× 21 18 21 10 21	0 2	G -3 P -18	3	××
146	北見葉月 全カ☆スマッシュ 北見優月 全カ☆スマッシュ	○ 12 21 20 13 21 11 5	○ 21 21 18 21 10 0 0	○ 21 21 18 21 10 0 0	2 0	G 3 P 13	1	3
		0 0 0 0 0	0 0 0 0 0	0 0 0 0 0	0 0	G 0 P 0		
		3 89 94 3	4 90 72 1	1 74 87 4	0 0 0 0			

LD.3 D		小林・森本	池田・李殷	佐々・鈴木	勝敗	GP	プロ順	成績
147	小林亜希子 稲越 森本裕子 レモン	21+21+11延長なし	○ 4 21 16 21 11	○ 13 21 13 21 19	2 0	G 4 P 25	1	9
148	池田雅子 市川東部 李殷 市川東部	× 4 16 21 11 21 0 0	○ 22 21 19 21 11	○ 22 21 19 21 11	1 1	G 0 P -3	2	○×
149	佐々木理桜 昭和学院高 鈴木纏 昭和学院高	× 13 13 21 19 21 0 0	× 22 19 21 11 21 0 0	○ 22 21 19 21 11	0 2	G -4 P -22	3	××
		0 0 0 0 0	0 0 0 0 0	0 0 0 0 0	0 0	G 0 P 0		
		0 59 84 4	2 72 69 2	4 84 62 0	0 0 0 0			

LD.3 E		堀米・浅野	小野・小野	吉倉・井利	勝敗	GP	プロ順	成績
150	堀米亜佐子 市川東部 浅野志津香 市川東部	21+21+11延長なし	○ 5 21 11 21 7	○ 14 21 8 21 11	2 0	G 4 P 47	1	2
151	小野寺愛 パッコミ 小野寺恵 パッコミ	× 5 11 21 7 21 0 0	○ 23 21 20 11 21 7 11	× 23 21 20 11 21 7 11	0 2	G -3 P -37	3	××
152	吉倉祥子 ルーキーズ 井利くにこ フレンズ'92	× 14 8 21 11 21 0 0	○ 23 20 21 21 11 11 7	○ 23 20 21 21 11 11 7	1 1	G -1 P -10	2	○×
		0 0 0 0 0	0 0 0 0 0	0 0 0 0 0	0 0	G 0 P 0		
		0 37 84 4	4 94 57 1	3 81 71 2	0 0 0 0			

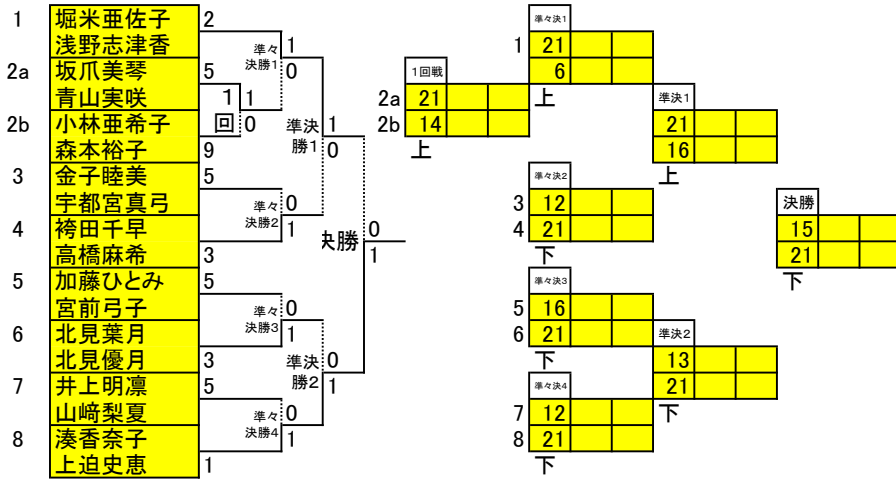
LD.3 F		加藤・宮前	近藤・中沢	花山・藤嶋	勝敗	GP	プロ順	成績
153	加藤ひとみ フレンズ'92 宮前弓子 レモン	21+21+11延長なし	○ 6 21 16 21 11	○ 15 21 14 21 15	2 0	G 4 P 28	1	5
154	近藤紀子 JUN 中沢由里子 JUN	× 6 16 21 11 21 0 0	○ 24 21 15 21 13	× 24 15 21 13 21	0 2	G -4 P -29	3	××
155	花山優美 昭和学院高 藤嶋くれは 昭和学院高	× 15 14 21 15 21 0 0	○ 24 21 15 21 13 0 0	○ 24 21 15 21 13 0 0	1 1	G 0 P 1	2	○×
		0 0 0 0 0	0 0 0 0 0	0 0 0 0 0	0 0	G 0 P 0		
		0 56 84 4	4 84 55 0	2 70 71 2	0 0 0 0			

LD.3 G		袴田・高橋	西田・佐藤	吉田・遠藤	勝敗	GP	フロ順	成績
156	袴田千早 フレンズ'92 高橋麻希 フレンズ'92	21+21+11延長なし	○ 7 19 - 21 21 - 5 11 - 5	○ 16 21 - 7 21 - 4	2 0	G 3 P 51	1	3
157	西田有美 86年会 佐藤佳代子 86年会	× 7 21 - 19 5 - 21 5 - 11	○ 25 21 - 9 21 - 9	○ 25 21 - 9 21 - 9	1 1	G 1 P 4	2	○×
158	吉田光里 バツコミ 遠藤紅葉 バツコミ	× 16 7 - 21 4 - 21 0 - 0	× 25 9 - 21 9 - 21 0 - 0	○ 25 21 - 9 21 - 9	0 2	G -4 P -55	3	××
		0 0 - 0 0 - 0 0 - 0	0 0 - 0 0 - 0 0 - 0	0 0 - 0 0 - 0 0 - 0	0 0	G 0 P 0		
		1 42 93 4	2 69 73 3	4 84 29 0	0 0 0 0			

LD.3 H		伊藤・常守	井上・山崎	小中・下地	勝敗	GP	フロ順	成績
159	伊藤敦子 レインボー 常守智子 レインボー	21+21+11延長なし	× 8 12 - 21 17 - 21	○ 17 14 - 21 21 - 17 11 - 9	1 1	G -1 P -14	2	○×
160	井上明凜 稲越 山崎梨夏 稲越	○ 8 21 - 12 21 - 17 0 - 0	○ 26 16 - 21 21 - 18 11 - 4	○ 26 16 - 21 21 - 18 11 - 4	2 0	G 3 P 18	1	5
161	小中和子 全カ☆スマッシュ 下地宏美 全カ☆スマッシュ	× 17 21 - 14 17 - 21 9 - 11	× 26 21 - 16 18 - 21 4 - 11	○ 26 16 - 21 21 - 18 11 - 4	0 2	G -2 P -4	3	××
		0 0 - 0 0 - 0 0 - 0	0 0 - 0 0 - 0 0 - 0	0 0 - 0 0 - 0 0 - 0	0 0	G 0 P 0		
		3 89 75 2	1 72 90 4	4 94 90 2	0 0 0 0			

LD.3 I		川口・植草	坂爪・青山	菅谷・市川	勝敗	GP	フロ順	成績
162	川口優衣 フレンズ'92 植草七海 フレンズ'92	21+21+11延長なし	× 9 7 - 21 17 - 21	× 18 17 - 21 21 - 20 10 - 11	0 2	G -3 P -22	3	××
163	坂爪美琴 EAST-Jr 青山実咲 EAST-Jr	○ 9 21 - 7 21 - 17 0 - 0	○ 27 21 - 7 21 - 17 0 - 0	○ 27 21 - 7 21 - 17 0 - 0	1 0	G 2 P 18	1	5
164	菅谷一恵 レインボー 市川忍 スマイル	○ 18 21 - 17 20 - 21 11 - 10	○ 27 0 - 0 0 - 0 0 - 0	○ 27 0 - 0 0 - 0 0 - 0	1 0	G 1 P 4	2	××
		0 0 - 0 0 - 0 0 - 0	0 0 - 0 0 - 0 0 - 0	0 0 - 0 0 - 0 0 - 0	0 0	G 0 P 0		
		4 94 72 1	0 24 42 2	1 48 52 2	0 0 0 0			

LD.3 決勝トーナメント



得M	失M	得G	失G	得P	失P
2	1	2	1	57	43
1	1	1	1	27	35
0	1	0	1	14	21
0	1	0	1	12	21
1	1	1	1	37	33
0	1	0	1	16	21
1	1	1	1	34	37
0	1	0	1	12	21
3	0	3	0	63	40

LD.4

2026/5/2 10:48

LD.4 A		徳尾・佐久	生賀・三好	石井・小林	勝敗	GP	プロ順	成績
165	徳尾まり子 ルーキーズ 佐久間愛弓 ルーキーズ	21+21+11延長なし	○ 1 21 13 21 16 0	○ 10 21 12 21 19 0	2 0	G 4 P 24	1	3
166	生賀はる パッコミ 三好まど佳 パッコミ	× 1 13 21 16 21 0 0	○ 19 15 21 18 21 0	× 19 15 21 18 21 0	0 2	G -4 P -22	3	××
167	石井華奈子 スマイル 小林由美子 南行羽球会	× 10 12 21 19 21 0 0	○ 19 21 15 21 18 0 0	○ 19 21 15 21 18 0 0	1 1	G 0 P -2	2	○×
		0 0 0 0 0	0 0 0 0 0	0 0 0 0 0	0 0	G 0 P 0		
		0 60 84 4	4 84 62 0	2 75 73 2	0 0 0 0			

LD.4 B		水戸・坂本	菅野・松村	吉岡・松丸	勝敗	GP	プロ順	成績
168	水戸満子 ルーキーズ 坂本昭美 ルーキーズ	21+21+11延長なし	○ 2 17 21 21 17 11 8	× 11 10 21 20 21 0	1 1	G -1 P -9	2	○×
169	菅野恭子 南部 松村晴美 南部	× 2 21 17 17 21 8 11	○ 20 15 21 18 21 0	× 20 15 21 18 21 0	0 2	G -3 P -12	3	××
170	吉岡正美 EAST 松丸節子 EAST	○ 11 21 10 21 20 0 0	○ 20 21 15 21 18 0 0	○ 20 21 15 21 18 0 0	2 0	G 4 P 21	1	5
		0 0 0 0 0	0 0 0 0 0	0 0 0 0 0	0 0	G 0 P 0		
		3 88 79 2	4 91 79 1	0 63 84 4	0 0 0 0			

LD.4 C		高橋・吉田	西塚・宮本	川井・山村	勝敗	GP	プロ順	成績
171	高橋博子 WLB市川 吉田真由美 WLB市川	21+21+11延長なし	× 3 21 18 19 21 6 11	○ 12 21 11 21 14 0	1 1	G 1 P 13	2	○×
172	西塚弓子 フレンズ'92 宮本理雅 フレンズ'92	○ 3 18 21 21 19 11 6	○ 21 18 21 21 18 11 9	○ 21 18 21 21 18 11 9	2 0	G 2 P 6	1	5
173	川井維摩 パッコミ 山村瑛 パッコミ	× 12 11 21 14 21 0 0	× 21 21 18 18 21 9 11	○ 21 21 18 21 18 11 9	0 2	G -3 P -19	3	××
		0 0 0 0 0	0 0 0 0 0	0 0 0 0 0	0 0	G 0 P 0		
		2 75 88 3	2 94 100 4	4 92 73 1	0 0 0 0			

LD.4 D		野老・和田	大島・山崎	大月・安藤	勝敗	GP	プロ順	成績
174	野老萌衣 TDK 和田万都美 TDK	21+21+11延長なし	○ 4 21 8 21 8 0	○ 13 21 6 21 17 0	2 0	G 4 P 45	1	1
175	大島愛 WLB市川 山崎志乃 WLB市川	× 4 8 21 8 21 2 0 0	○ 22 21 12 21 21 2	○ 22 12 21 16 21 2	0 2	G -4 P -40	3	××
176	大月貴子 南部 安藤靖子 南部	× 13 6 21 17 21 2 0 0	○ 22 21 12 21 16 0 0 0	○ 22 21 12 21 16 0 0 0	1 1	G 0 P -5	2	○×
		0 0 0 0 0 0 0	0 0 0 0 0 0 0	0 0 0 0 0 0 0	0 0	G 0 P 0		
		0 39 84 4	4 84 44 0	2 70 65 2	0 0 0 0			

LD.4 E		小池・澁谷	トウ・ホン	遠藤・松村	勝敗	GP	プロ順	成績
177	小池僚子 WLB市川 澁谷久美子 WLB市川	21+21+11延長なし	× 5 11 21 8 21 2	○ 14 21 11 21 17 0	1 1	G 0 P -9	2	○×
178	トウオイ VNB市川 ホンフオン VNB市川	○ 5 21 11 21 8 0 0 0	○ 23 21 6 21 9 0	○ 23 21 6 21 9 0	2 0	G 4 P 50	1	5
179	遠藤琉菜 パッコミ 松村綾乃 パッコミ	× 14 11 21 17 21 2 0 0	× 23 6 21 9 21 2 0 0	○ 23 6 21 9 21 2 0 0	0 2	G -4 P -41	3	××
		0 0 0 0 0 0 0	0 0 0 0 0 0 0	0 0 0 0 0 0 0	0 0	G 0 P 0		
		2 70 61 2	0 34 84 4	4 84 43 0	0 0 0 0			

LD.4 F		湯川・ヴィ	佐藤・岡田	石川・寺田	山本・堀米	勝敗	GP	プロ順	成績
180	湯川有紀 スマイル ヴィニータ スマイル	15+15+5延長なし	○ 6 15 14 15 12 0	○ 15 15 11 15 5 0	○ 24 15 9 15 6 0	3 0	G 6 P 33	1	3
181	佐藤美乃里 全カ☆スマッシュ 岡田綾音 全カ☆スマッシュ	× 6 14 15 12 15 2 0 0	○ 25 15 14 15 11 0	○ 25 15 14 15 11 0	○ 16 15 14 15 12 0	2 1	G 2 P 5	2	○×
182	石川久美 ルーキーズ 寺田千香 ルーキーズ	× 15 11 15 5 15 2 0 0	× 25 14 15 11 15 2 0 0	○ 7 14 15 15 7 2 5 4	× 7 15 14 7 15 2 4 5	0 3	G -5 P -27	4	××
183	山本昌代 南部 堀米陽子 市川東部	× 24 9 15 6 15 2 0 0	× 16 14 15 12 15 2 0 0	○ 7 14 15 15 7 1 5 4	○ 7 14 15 15 7 1 5 4	1 2	G -3 P -11	3	○×
		0 57 90 6	2 81 86 4	6 94 67 1	5 86 75 2				

LD.4	G	橘は・田中	小島・林真	藤本・河本	張碩・山ノ	勝敗	GP	プロ順	成績
184	橘はるか CUBE 田中綾子 南部	15+15+5延長なし	× 8 14-15 9-15 0-2	○ 17 15-11 15-3 2-0	○ 26 15-10 15-10 2-0	2 1	G 2 P 19	2	○×
185	小島政美 全カ☆スマッシュ 林真弓 全カ☆スマッシュ	○ 8 15-14 15-9 0-0 2-0		○ 27 15-10 15-10 2-0	× 18 11-15 15-11 2-5 1-2	2 1	G 3 P 14	1	2
186	藤本真弓 ルーキーズ 河本知恵子 WLB市川	× 17 11-15 3-15 0-0 0-2	× 27 10-15 10-15 0-0 0-2		○ 9 15-4 14-15 5-2 2-1	1 2	G -3 P -13	4	○×
187	張碩涵 昭和学院中 山ノ内葵子 昭和学院中	× 26 10-15 10-15 0-0 0-2	○ 18 15-11 11-15 5-2 2-1	× 9 4-15 15-14 2-5 1-2		1 2	G -2 P -20	3	○×
		2 64 83 4	2 74 88 5	5 81 68 2	5 92 72 3				

LD.4 決勝トーナメント

	得M	失M	得G	失G	得P	失P
1 湯川有紀 ヴィニータ	3	0	0	1	6	21
2a 西塚弓子 宮本理雅	5	1	0	1	18	21
2b 野老萌衣 和田万都美	1	1	3	0	63	41
3a 吉岡正美 松丸節子	5	0	0	1	17	21
3b 小島政美 林真弓	2	1	2	1	59	53
4a トウオイ ホンフオン	5	0	0	1	19	21
4b 徳尾まり子 佐久間愛弓	3	1	1	1	36	40

LD.5

2026/5/2 10:48

LD.5 A		川村・堀井	服部・谷口	ネイ・エイ	勝敗	GP	プロ順	成績
188	川村香織 南部 堀井歳恵 南部	21+21+11延長なし	○ 1 21 13 21 18 0	○ 7 21 12 21 13 0	2 0	G 4 P 28	1	3
189	服部淳子 EAST 谷口美聡 EAST	×	○ 13 13 21 18 21 0 0	○ 13 21 11 21 5 0	1 1	G 0 P 15	2	○×
190	ネイエナイエ FRIENDS JP エインドラテキョー FRIENDS JP	×	×	○ 7 11 21 5 21 0 0	0 2	G -4 P -43	3	××
		0 0 0 0 0	0 0 0 0 0	0 0 0 0 0	0 0	G 0 P 0		
		0 56 84 4	2 58 73 2	4 84 41 0	0 0 0 0			

LD.5 B		安川・吉田	井出・嶋奏	湯本・平野	勝敗	GP	プロ順	成績
191	安川弘美 WLB市川 吉田純子 EAST	21+21+11延長なし	○ 2 21 14 21 12 0	○ 8 21 14 21 9 0	2 0	G 4 P 35	1	3
192	井出祐莉 南部 嶋奏子 南部	×	×	○ 14 9 21 14 21 0	0 2	G -4 P -35	3	××
193	湯本真理 レインボー 平野多恵 レインボー	×	○ 14 21 9 21 14 0 0	○ 14 21 14 0 0	1 1	G 0 P 0	2	○×
		0 0 0 0 0	0 0 0 0 0	0 0 0 0 0	0 0	G 0 P 0		
		0 49 84 4	4 84 49 0	2 65 65 2	0 0 0 0			

LD.5 C		井上・今市	南埜・木村	高橋・関美	ガン・ミー	勝敗	GP	プロ順	成績
194	井上千鶴 レモン 今市真名美 レモン	15+15+5延長なし	○ 3 15 1 15 8 0	○ 9 15 11 15 11 0	○ 15 15 11 15 8 0	3 0	G 6 P 40	1	1
195	南埜恵 南部 木村裕梨 南部	×	×	○ 16 10 15 9 15 0	×	G -6 P -48	4	××	
196	高橋佳子 EAST 関美香 EAST	×	○ 16 15 10 15 9 0 0	×	○ 4 11 15 11 15 0	1 2	G -2 P -5	3	○×
197	ガン VNB市川 ミー VNB市川	×	○ 10 15 7 15 7 0 0	○ 4 15 11 15 11 0	○ 4 11 15 11 15 0	2 1	G 2 P 13	2	○×
		0 50 90 6	6 90 42 0	4 79 74 2	2 66 79 4				

LD.5	D	岡崎・元谷	齊藤・東美	菅谷・湊朋	藤井・相澤	勝敗	GP	プロ順	成績
198	岡崎美千代 塩焼小PTA 元谷結美 塩焼小PTA	15+15+5延長なし	× 5 13-15 15-12 4-5	× 11 14-15 15-7 4-5	× 17 14-15 15-13 1-5	0 ・ 3	G -3 P 3	4	××
199	齊藤眞桜 バツコミ 東美優 バツコミ	○ 5 15-13 12-15 5-4		○ 18 15-10 15-9	○ 12 12-15 15-9 5-4	3 ・ 0	G 4 P 15	1	2
200	菅谷由美子 WLB市川 湊朋子 WLB市川	○ 11 15-14 7-15 5-4	× 18 10-15 9-15 0-0		○ 6 15-14 10-15 5-0	2 ・ 1	G 0 P -16	2	○×
201	藤井文子 レモン 相澤あい レモン	○ 17 15-14 13-15 5-1	× 12 15-12 9-15 4-5	× 6 14-15 15-10 0-5		1 ・ 2	G -1 P -2	3	○×
		6 92 95 3	2 79 94 6	4 92 76 4	5 92 90 4				

LD.5 決勝トーナメント

1a	齊藤眞桜 東美優	2 準決 1 勝 0
1b	川村香織 堀井歳恵	3 決勝 0
2a	井上千鶴 今市真名美	1 準決 1 勝 2 0
2b	安川弘美 吉田純子	3

準決1	1a	21	20	決勝
上			12	
準決2	2a	21	20	下
上				

得M	失M	得G	失G	得P	失P
1	1	1	1	33	41
0	1	0	1	20	21
2	0	2	0	42	32
0	1	0	1	20	21