

MD.1

2026/5/2 10:48

MD.1 A		一柳・折原	山村・鷹取	最所・福田		勝敗	GP	プロ順	成績
1	一柳尚輝 行徳 折原凌 南部	21+21+11延長なし	○ 1 21 13 21 9 0	× 9 21 20 13 21 9 11	0	1 1	G P 11	2	○×
2	山村拓也 全力☆スマッシュ 鷹取翔 全力☆スマッシュ	× 1 13 21 9 21 0 0	○ 17 10 21 10 21 0	× 17 10 21 10 21 0	0	0 2	G P -4 -42	3	××
3	最所剛志 福栄小 福田廉太 SCRATCH☆	○ 9 20 21 21 13 11 9	○ 17 21 10 21 10 0 0	○ 17 21 10 21 10 0 0	0	2 0	G P 3 31	1	1
		0 0 0 0 0	0 0 0 0 0	0 0 0 0 0	0	0 0	G P 0 0		
		2 74 85 3	4 84 42 0	1 63 94 4	0 0 0 0				

MD.1 B		赤川・松島	染谷・竹内	中岡・川村		勝敗	GP	プロ順	成績
4	赤川誠 大野 松島良介 大野	21+21+11延長なし	○ 2 21 11 21 11 0	○ 10 21 10 21 8 0	0	2 0	G P 4 44	1	5
5	染谷祐志 行徳 竹内祐 行徳	× 2 11 21 11 21 0 0	○ 18 18 21 21 16 11 8	○ 18 18 21 21 16 11 8	0	1 1	G P -1 -15	2	○×
6	中岡晃啓 曾谷 川村悠太 曾谷	× 10 10 21 8 21 0 0	× 18 21 18 16 21 8 11	○ 18 21 18 16 21 8 11	0	0 2	G P -3 -29	3	××
		0 0 0 0 0	0 0 0 0 0	0 0 0 0 0	0	0 0	G P 0 0		
		0 40 84 4	3 87 72 2	4 92 63 1	0 0 0 0				

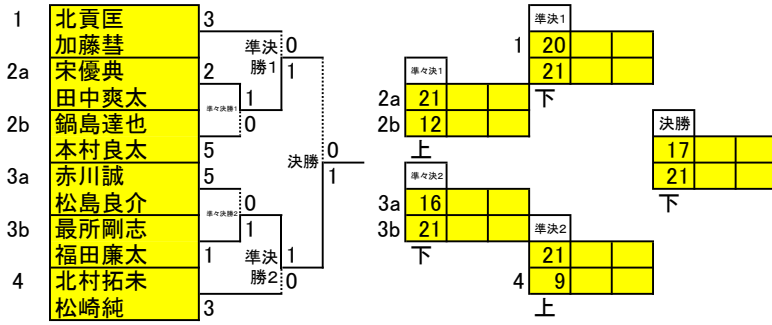
MD.1 C		鈴木・八巻	小橋・岡崎	鍋島・本村		勝敗	GP	プロ順	成績
7	鈴木裕介 南部 八巻凌 土曜	21+21+11延長なし	○ 3 21 15 21 8 0	× 11 21 20 18 21 10 11	0	1 1	G P 16	2	○×
8	小橋一滉 行徳 岡崎大登 行徳	× 3 15 21 8 21 0 0	○ 19 8 21 10 21 0	× 19 8 21 10 21 0	0	0 2	G P -4 -43	3	××
9	鍋島達也 福栄小 本村良太 福栄小	○ 11 20 21 21 18 11 10	○ 19 21 8 21 10 0 0	○ 19 21 8 21 10 0 0	0	2 0	G P 3 27	1	5
		0 0 0 0 0	0 0 0 0 0	0 0 0 0 0	0	0 0	G P 0 0		
		2 75 91 3	4 84 41 0	1 67 94 4	0 0 0 0				

MD.1 D		佐古・有澤	宋優・田中	下澤・大平	勝敗	GP	プロ順	成績
10	佐古和樹 曾谷 有澤明彦 曾谷	21+21+11延長なし	× 4 20 - 21 16 - 21 0 - 0	○ 12 21 - 17 21 - 8 0 - 0	1 0 1	G 0 P 11	2	○×
11	宋優典 南部 田中爽太 南部	○ 4 21 - 20 21 - 16 0 - 0	○ 20 21 - 15 16 - 21 11 - 6	○ 20 21 - 15 16 - 21 11 - 6	2 0 0	G 3 P 12	1	2
12	下澤将久 行徳 大平圭亮 南行羽球会	× 12 17 - 21 8 - 21 0 - 0	× 20 15 - 21 21 - 16 6 - 11	○ 0 0 - 0 0 - 0 0 - 0	0 2 0	G -3 P -23	3	××
		0 0 - 0 0 - 0 0 - 0	0 0 - 0 0 - 0 0 - 0	0 0 - 0 0 - 0 0 - 0	0 0 0	G 0 P 0		
		2 67 78 2	1 78 90 4	4 90 67 1	0 0 0 0			

MD.1 E		北貢・加藤	森雄・小林	福澤・山崎	吉成・金子	勝敗	GP	プロ順	成績
13	北貢匡 南部 加藤慧 南部	15+15+5延長なし	○ 5 15 - 7 15 - 9 0 - 0	○ 13 15 - 7 15 - 12 0 - 0	○ 21 15 - 11 15 - 10 0 - 0	3 0 0	G 6 P 34	1	3
14	森雄太 行徳 小林卓也 南行羽球会	× 5 7 - 15 9 - 15 0 - 0	○ 22 13 - 15 15 - 12 3 - 5	× 14 3 - 15 11 - 15 0 - 0	0 3 2	G -5 P -31	4	××	
15	福澤勇紀 レインボー 山崎蒼司 行徳	× 13 7 - 15 12 - 15 0 - 0	○ 22 15 - 13 12 - 15 5 - 3	× 6 11 - 15 13 - 15 0 - 0	1 2 2	G -3 P -16	3	○×	
16	吉成慶太 大柏 金子透士 大柏	× 21 11 - 15 10 - 15 0 - 0	○ 14 15 - 3 15 - 11 0 - 0	○ 6 15 - 11 15 - 13 0 - 0	2 1 0	G 2 P 13	2	○×	
		0 56 90 6	6 92 61 1	5 91 75 2	2 2 68 81 4				

MD.1 F		北村・松崎	阿部・高橋	今田・血谷	石黒・中川	勝敗	GP	プロ順	成績
17	北村拓未 SCRATCH☆ 松崎純 SCRATCH☆	15+15+5延長なし	○ 7 15 - 10 15 - 5 0 - 0	○ 15 15 - 8 15 - 9 0 - 0	○ 23 15 - 11 15 - 8 0 - 0	3 0 0	G 6 P 39	1	3
18	阿部智浩 福栄小 高橋輝 福栄小	× 7 10 - 15 5 - 15 0 - 0	○ 24 11 - 15 10 - 15 0 - 0	× 16 9 - 15 14 - 15 0 - 0	0 3 2	G -6 P -31	4	××	
19	今田結城 行徳 血谷武 レインボー	× 15 8 - 15 9 - 15 0 - 0	○ 24 15 - 11 15 - 10 0 - 0	× 8 10 - 15 8 - 15 0 - 0	1 2 2	G -2 P -16	3	○×	
20	石黒佑貴 レインボー 中川裕太 行徳	× 23 11 - 15 8 - 15 0 - 0	○ 16 15 - 9 15 - 14 0 - 0	○ 8 15 - 10 15 - 8 0 - 0	2 1 0	G 2 P 8	2	○×	
		0 51 90 6	6 90 59 0	4 81 65 2	2 2 71 79 4				

MD.1 決勝トーナメント



得M	失M	得G	失G	得P	失P
0	1	0	1	20	21
2	1	2	1	59	53
0	1	0	1	12	21
0	1	0	1	16	21
3	0	3	0	63	42
0	1	0	1	9	21

MD.2

2026/5/2 10:48

MD.2 A		宮田・渡邊	齊田・高橋	三木・會本	勝敗	GP	プロ順	成績
21	宮田啓矩 WLB市川 渡邊和紀 WLB市川	21+21+11延長なし	○ 1 21 - 19 21 - 16 0	× 10 19 - 21 19 - 21 2	1 0 1	G P 3	2	○×
22	齊田ナイト 全力☆スマッシュ 高橋直也 福栄小	× 1 19 - 21 16 - 21 0	○ 19	× 19 21 - 15 13 - 21 8 - 11	0 2 -3 -12	G P 9	3	××
23	三木瑛太 WIN21 會本澄海 WIN21	○ 10 21 - 19 21 - 19 0	○ 19 15 - 21 21 - 13 11 - 8	○ 0	2 0 3 0	G P 9	1	5
		0 0 - 0 0 - 0 0 - 0	0 0 - 0 0 - 0 0 - 0	0 0 - 0 0 - 0 0 - 0	0 0 0 0	G P 0		
		2 77 80 2	4 89 77 1	1 80 89 4	0 0 0 0			

MD.2 B		加藤・中本	篠崎・渡辺	藤田・園部	勝敗	GP	プロ順	成績
24	加藤創 全力☆スマッシュ 中本智 全力☆スマッシュ	21+21+11延長なし	× 2 16 - 21 15 - 21 2	× 11 18 - 21 12 - 21 2	0 2 -4 -23	G P 9	3	××
25	篠崎史弥 土曜 渡辺英憲 土曜	○ 2 21 - 16 21 - 15 0	○ 20	× 20 15 - 21 21 - 18 7 - 11	1 1 1 4	G P 4	2	○×
26	藤田耀 幸小 園部真康 幸小	○ 11 21 - 18 21 - 12 0	○ 20 21 - 15 18 - 21 11 - 7	○ 0	2 0 3 19	G P 9	1	1
		0 0 - 0 0 - 0 0 - 0	0 0 - 0 0 - 0 0 - 0	0 0 - 0 0 - 0 0 - 0	0 0 0 0	G P 0		
		4 84 61 0	2 81 85 3	1 73 92 4	0 0 0 0			

MD.2 C		呉昊・海藤	今畑・磯部	浦上・幾谷	勝敗	GP	プロ順	成績
27	呉昊 全力☆スマッシュ 海藤忠大 全力☆スマッシュ	21+21+11延長なし	○ 3 21 - 20 16 - 21 11 - 7	× 12 12 - 21 15 - 21 2	1 1 -1 -15	G P 9	2	○×
28	今畑剣斗 幸小 磯部隼 幸小	× 3 20 - 21 21 - 16 7 - 11	○ 21	× 21 15 - 21 20 - 21 2	0 2 -3 -7	G P 9	3	××
29	浦上尊至 曾谷 幾谷達也 曾谷	○ 12 21 - 12 21 - 15 0	○ 21 21 - 15 21 - 20 0	○ 0	2 0 4 22	G P 9	1	3
		0 0 - 0 0 - 0 0 - 0	0 0 - 0 0 - 0 0 - 0	0 0 - 0 0 - 0 0 - 0	0 0 0 0	G P 0		
		3 90 75 2	4 90 83 1	0 62 84 4	0 0 0 0			

MD.2 D		八木・伊藤	橘伊・秋田	三木・橋本	勝敗	GP	プロ順	成績
30	八木翔太郎 レインボー 伊藤史翔 レインボー	21+21+11延長なし	○ 4 21 10 21 17 0	○ 13 19 21 21 16 1 11 3	2 0	G 3 P 26	1	2
31	橘伊織 CUBE 秋田圭一 CUBE	×	×	×	0 2	G -4 P -23	3	××
32	三木亮 WIN21 橋本行輝 WIN21	×	○ 22 21 18 21 16 0 0 0	○ 13 21 19 16 21 2 3 11	1 1	G 1 P -3	2	○×
		0	0	0	0 0	G 0 P 0		
		0 0 0	0 0 0	0 0 0	0 0			
		1 67 93 4	4 84 61 0	2 85 82 3	0 0 0 0			

MD.2 E		清水・仲西	濱崎・日和	大川・森谷	勝敗	GP	プロ順	成績
33	清水洋志 行徳 仲西勝海 行徳	21+21+11延長なし	○ 5 21 19 21 10 0	○ 14 21 6 21 11 0	2 0	G 4 P 38	1	5
34	濱崎祐稀 曾谷 日和佐登 曾谷	×	○ 23 21 12 21 15 0	×	1 1	G 0 P 2	2	○×
35	大川頌之 レインボー 森谷裕太 レインボー	×	×	×	0 2	G -4 P -40	3	××
		0	0	0	0 0	G 0 P 0		
		0 0 0	0 0 0	0 0 0	0 0			
		0 46 84 4	2 69 71 2	4 84 44 0	0 0 0 0			

MD.2 F		水島・船倉	小出・鈴木	富田・平木	勝敗	GP	プロ順	成績
36	水島健一 大野 船倉元樹 大野	21+21+11延長なし	○ 6 21 14 21 14 0	○ 15 21 15 9 21 1 11 9	2 0	G 3 P 10	1	5
37	小出武彦 福栄小 鈴木涼太 福栄小	×	×	×	0 2	G -4 P -23	3	××
38	富田悠月 土曜 平木侑樹 ルーキーズ	×	○ 24 21 13 21 20 0 0 0	×	1 1	G 1 P 13	2	○×
		0	0	0	0 0	G 0 P 0		
		0 0 0	0 0 0	0 0 0	0 0			
		1 73 83 4	4 84 61 0	2 74 87 3	0 0 0 0			

MD.2 G		安藤・仲川	吉田・遠山	鈴木・佐々	勝敗	GP	プロ順	成績
39	安藤彪稀 BNC市川 仲川諒馬 CUBE	21+21+11延長なし	○ 7 21-16 19-21 11-9	○ 16 21-14 21-14 -	2 0	G 3 P 19	1	3
40	吉田直生 土曜 遠山泰輝 土曜	×	○ 7 16-21 21-19 9-11	○ 25 19-21 21-16 11-7	1 1	G 0 P 2	2	○×
41	鈴木煌虎 EAST 佐々木央太 EAST	×	×	○ 25 21-19 16-21 7-11	0 2	G -3 P -21	3	××
		0	0	0	0 0	G 0 P 0		
		0 0 0	0 0 0	0 0 0	0 0			
		1 74 93 4	3 95 97 3	4 93 72 1	0 0 0 0			

MD.2 H		吉田・小原	岩田・新井	杉本・澤永	平岡・樋口	勝敗	GP	プロ順	成績
42	吉田雄 CUBE 小原哲也 行徳	15+15+5延長なし	×	○ 17 15-4 15-13 -	○ 26 15-8 11-15 5-3	2 1	G 2 P 15	2	○×
43	岩田朋 全カ☆スマッシュ 新井辰弥 全カ☆スマッシュ	○ 8 15-11 10-15 5-1	×	○ 27 15-12 13-15 5-4	○ 18 15-12 8-15 5-3	3 0	G 3 P 3	1	5
44	杉本淳 BNC市川 澤永叔基 BNC市川	×	×	○ 27 12-15 15-13 4-5	○ 9 15-9 15-13 -	1 2	G -1 P -7	3	○×
45	平岡健太 レインボー 樋口鈴朗 レインボー	×	×	×	×	0 3	G -4 P -11	4	××
		3 73 88 5	3 88 91 6	4 85 78 3	6 89 78 2				

MD.2 決勝トーナメント

ラウンド	対戦相手	スコア	結果	得M	失M	得G	失G	得P	失P
1a	水島健一	5	勝	0	1	0	1	14	21
1b	船倉元樹	0	負	3	0	3	0	63	48
2a	藤田耀	1	準決	1	1	1	1	35	21
2b	園部真康	1	準決	0	1	0	1	0	21
3a	安藤彪稀	3	勝	0	1	0	1	17	21
3b	仲川諒馬	1	勝	1	1	1	1	41	38
4a	岩田朋	5	準決	0	1	0	1	19	21
4b	新井辰弥	0	負	2	1	2	1	62	60
5a	清水洋志	5	準決						
5b	仲西勝海	0	負						
6a	浦上尊至	1	準決						
6b	幾谷達也	3	準決						
7a	三木瑛太	5	勝						
7b	會本澄海	0	負						
8a	八木翔太郎	1	勝						
8b	伊藤史翔	2	負						

MD.3

2026/5/2 10:48

MD.3 A		川井・神智	萩谷・キー	久保・江藤	勝敗	GP	プロ順	成績
46	川井貴裕 大野 神智也 大野	21+21+11延長なし	○ 1 21 0 21 0	○ 9 21 12 16 21 11 7	2 0	G 3 P 50	1	3
47	萩谷聡 パッコミ キーガン/バトリックチョング パッコミ	× 1 0 21 0 21 0 0	○ 17 0 21 0 21	× 17 0 21 0 21	0 2	G -4 P -84	3	××
48	久保田亮輔 CUBE 江藤瑞起 CUBE	× 9 12 21 21 16 7 11	○ 17 21 0 21 0 0 0	○ 17 0 21 0 21	1 1	G 1 P 34	2	○×
萩谷ペアは オープン参加		0 0 0 0 0 0	0 0 0 0 0 0	0 0 0 0 0 0	0 0	G 0 P 0		
		1 40 90 4	4 84 0 0	2 48 82 3	0 0 0 0			

MD.3 B		菅原・堀井	小林・八尻	竹内・金澤	勝敗	GP	プロ順	成績
49	菅原大輔 全カ☆スマッシュ 堀井亮太 全カ☆スマッシュ	21+21+11延長なし	○ 2 21 15 21 11	○ 10 21 10 16 21 11 6	2 0	G 3 P 27	1	5
50	小林春翔 パッコミ 八尻海凧 パッコミ	× 2 0 21 11 21 0 0	○ 18 0 21 10 21	× 18 0 21 14 21	0 2	G -4 P -34	3	××
51	竹内勇稀 土曜 金澤司 稲越	× 10 10 21 21 16 6 11	○ 18 21 14 21 10 0 0	○ 18 0 21 14 21	1 1	G 1 P 7	2	○×
		0 0 0 0 0 0	0 0 0 0 0 0	0 0 0 0 0 0	0 0	G 0 P 0		
		1 63 90 4	4 84 50 0	2 72 79 3	0 0 0 0			

MD.3 C		吉田・渡辺	鶴亀・菅野	ホア・ホア	勝敗	GP	プロ順	成績
52	吉田陸人 曾谷 渡辺一郎 曾谷	21+21+11延長なし	○ 3 21 9 21 18	× 11 18 21 16 21	1 1	G 0 P 7	2	○×
53	鶴亀隼人 全カ☆スマッシュ 菅野丈雄 南部	× 3 0 21 18 21 0 0	○ 19 0 21 18 21	× 19 0 21 12 21	0 2	G -4 P -27	3	××
54	ホア VNB市川 ホアンアイン VNB市川	○ 11 21 18 21 16 0 0	○ 19 21 12 21 18 0 0	○ 19 0 21 12 21	2 0	G 4 P 20	1	5
		0 0 0 0 0 0	0 0 0 0 0 0	0 0 0 0 0 0	0 0	G 0 P 0		
		2 69 76 2	4 84 57 0	0 64 84 4	0 0 0 0			

MD.3 D		チュウ・ティ	栗本・加澤	西塚・高橋	勝敗	GP	プロ順	成績
55	チュック VNB市川 ティエン VNB市川	21+21+11延長なし	○ 4 21 15 21 13	○ 12 21 15 21 13	2 0	G 4 P 28	1	2
56	栗本律斗 バッコミ 加澤優翔 バッコミ	× 4 15 21 13 21 0 0		× 20 16 21 12 21	0 2	G -4 P -28	3	××
57	西塚隼人 大柏 高橋秀勝 大柏	× 12 15 21 13 21 0 0	○ 20 21 16 21 12 0 0		1 1	G 0 P 0	2	○×
		0 0 0 0 0	0 0 0 0 0	0 0 0 0 0	0 0	G 0 P 0		
		0 56 84 4	4 84 56 0	2 70 70 2	0 0 0 0			

MD.3 E		鈴木・山本	伊敷・矢ヶ	小牧・有馬	勝敗	GP	プロ順	成績
58	鈴木瑞翔 CUBE 山本翔太 MBC	21+21+11延長なし	○ 5 21 20 21 19	○ 13 21 12 21 5	2 0	G 4 P 28	1	3
59	伊敷祐輔 BNC市川 矢ヶ崎海斗 BNC市川	× 5 20 21 19 21 0 0		○ 21 21 16 20 21 11 9	1 1	G -1 P 3	2	○×
60	小牧智 EAST 有馬岳史 EAST	× 13 12 21 5 21 0 0	× 21 16 21 21 20 9 11		0 2	G -3 P -31	3	××
		0 0 0 0 0	0 0 0 0 0	0 0 0 0 0	0 0	G 0 P 0		
		0 56 84 4	3 88 91 2	4 94 63 1	0 0 0 0			

MD.3 F		小池・上谷	渡壁・田川	黒田・二畑	勝敗	GP	プロ順	成績
61	小池貴志 稲越 上谷晃一 稲越	21+21+11延長なし	○ 6 21 9 21 16	× 14 15 21 21 16 8 11	1 1	G 1 P 13	1	5
62	渡壁昌史 大野 田川敬介 大野	× 6 9 21 16 21 0 0		○ 22 21 17 21 17	1 1	G 0 P -9	2	○×
63	黒田和俊 レインボー 二畑浩和 行徳	○ 14 21 15 16 21 11 8	× 22 17 21 17 21 0 0		1 1	G -1 P -4	3	○×
		0 0 0 0 0	0 0 0 0 0	0 0 0 0 0	0 0	G 0 P 0		
		2 73 86 3	2 76 67 2	3 86 82 2	0 0 0 0			

MD.3 G		平田・田中	齋藤・大島	杉町・鈴木	勝敗	GP	プロ順	成績
64	平田敦大 南行羽球会 田中宏輝 南行羽球会	21+21+11延長なし	○ 7 21-12 21-14 2	× 15 14-21 6-21 0	1 0 1	G 0 P -6	2	○×
65	齋藤優矢 全力☆スマッシュ 大島徹也 全力☆スマッシュ	× 7 12-21 14-21 0	○ 23 21-13 21-14 2	× 23 13-21 14-21 0	0 2	G -4 P -31	3	××
66	杉町敬人 行徳 鈴木雅裕 行徳	○ 15 21-14 21-6 0	○ 23 21-13 21-14 0	○ 0 0-0 0-0 0	2 0	G 4 P 37	1	5
		0 0-0 0-0 0	0 0-0 0-0 0	0 0-0 0-0 0	0 0	G 0 P 0		
		2 68 62 2	4 84 53 0	0 47 84 4	0 0 0 0			

MD.3 H		四ノ・堀井	中村・東莉	遠山・堀込	勝敗	GP	プロ順	成績
67	四ノ宮広隆 南部 堀井響 南部	21+21+11延長なし	× 8 16-21 20-21 0	○ 16 21-15 21-20 0	1 1	G 0 P 1	2	○×
68	中村悠大 稲越 東莉玖 稲越	○ 8 21-16 21-20 0	○ 24 19-21 21-14 11-6 2	○ 24 19-21 21-14 11-6 1	2 0	G 3 P 16	1	1
69	遠山耕太 全力☆スマッシュ 堀込ゆう SCRATCH☆	× 16 15-21 20-21 0	× 24 21-19 14-21 6-11 1	○ 0 0-0 0-0 0	0 2	G -3 P -17	3	××
		0 0-0 0-0 0	0 0-0 0-0 0	0 0-0 0-0 0	0 0	G 0 P 0		
		2 77 78 2	1 77 93 4	4 93 76 1	0 0 0 0			

MD.3 決勝トーナメント

1a	川井貴裕 神智也	3	準決1 1
1b	小池貴志 上谷晃一	5	準決0 0
2a	中村悠大 東莉玖	1	勝1 1
2b	ホア ホアンアイン	5	準決2 0
3a	菅原大輔 堀井亮太	5	準決3 0
3b	チュック ティエン	2	準決1 1
4a	鈴木瑞翔 山本翔太	3	勝2 0
4b	杉町敬人 鈴木雅裕	5	準決4 0

1a	準決1 21		
1b	15	準決1	
	上	18	
2a	準決2 21		
2b	17	下	
	上	決勝 21	
3a	準決3 16		
3b	21	準決2	
	下	21	
4a	準決4 21		
4b	19	上	

得M	失M	得G	失G	得P	失P
1	1	1	1	39	36
0	1	0	1	15	21
3	0	3	0	63	55
0	1	0	1	17	21
0	1	0	1	16	21
2	1	2	1	62	45
1	1	1	1	29	40
0	1	0	1	19	21

MD.4

2026/5/2 10:48

MD.4 A		横尾・AN	ピョ・トゥ	藤野・祐徳	勝敗	GP	プロ順	成績
70	横尾和馬 全カ☆スマッシュ ANDIKA DAMIANTO 全カ☆スマッシュ	21+21+11延長なし	○ 1 21 14 21 12	○ 11 21 20 21 16	2 0	G 4 P 22	1	2
71	ピョーテアウン FRIENDS JP トゥラソー FRIENDS JP	× 1 14 21 12 21 0 0	○ 21 21 18 21 15	○ 21 21 15	1 1	G 0 P -7	2	○×
72	藤野茂之 レインボー 祐徳弘己 レインボー	× 11 20 21 16 21 0 0	× 21 18 21 15 21 0 0	○ 21 21 18 21 15	0 2	G -4 P -15	3	××
		0 0 0 0 0	0 0 0 0 0	0 0 0 0 0	0 0	G 0 P 0		
		0 62 84 4	2 75 68 2	4 84 69 0	0 0 0 0			

MD.4 B		ズイ・ダン	宝池・井上	小池・岩本	勝敗	GP	プロ順	成績
97	ズイ VNB市川 ダン VNB市川	21+21+11延長なし	○ 2 21 6 21 11	○ 12 21 8 21 14	2 0	G 4 P 45	1	9
74	宝池真寛 バッコミ 井上大翔 バッコミ	× 2 6 21 11 21 0 0	○ 22 21 17 19 21 11 10	○ 21 21 17 19 21 11 10	1 1	G -1 P -22	2	○×
75	小池一芳 ルーキーズ 岩本英之 ルーキーズ	× 12 8 21 14 21 0 0	× 22 17 21 21 19 10 11	○ 21 21 17 19 21 11 10	0 2	G -3 P -23	3	××
		0 0 0 0 0	0 0 0 0 0	0 0 0 0 0	0 0	G 0 P 0		
		0 39 84 4	3 90 68 2	4 93 70 1	0 0 0 0			

MD.4 C		李憲・原崇	村田・村田	井利・松原	勝敗	GP	プロ順	成績
76	李憲斌 全カ☆スマッシュ 原崇 全カ☆スマッシュ	21+21+11延長なし	○ 3 21 16 21 20	○ 13 21 13 21 19	2 0	G 4 P 16	1	5
77	村田楓 稲越 村田柊 稲越	× 3 16 21 20 21 0 0	○ 23 19 21 21 17 11 9	○ 21 21 13 21 19	1 1	G -1 P -2	2	○×
78	井利直哉 WLB市川 松原篤史 WLB市川	× 13 13 21 19 21 0 0	× 23 21 19 17 21 9 11	○ 21 21 13 21 19	0 2	G -3 P -14	3	××
		0 0 0 0 0	0 0 0 0 0	0 0 0 0 0	0 0	G 0 P 0		
		0 68 84 4	3 89 87 2	4 93 79 1	0 0 0 0			

MD.4 D		本山・本山	アー・ブグ	河津・高宮	勝敗	GP	プロ順	成績
79	本山慎也 JUN 本山颯人 JUN	21+21+11延長なし	○ 4 18 - 21 21 - 19 11 - 8	× 14 19 - 21 16 - 21	1 1	G P -5	3	○×
80	アーガリンホールジョン 福栄小 ブダアンカーランドアンジェロ 福栄小	× 4 21 - 18 19 - 21 8 - 11	○ 24 21 - 19 12 - 21 11 - 10	1 1	G P -8	2	○×	
81	河津大夢 ルーキーズ 高宮創太 ルーキーズ	○ 14 21 - 19 21 - 16 0 - 0	× 24 19 - 21 21 - 12 10 - 11	1 1	G P 13	1	3	
		0 0 - 0 0 - 0 0 - 0	0 0 - 0 0 - 0 0 - 0	0 0 - 0 0 - 0 0 - 0	0 0	G P 0		
		3 90 85 2	3 100 92 3	2 79 92 3	0 0 0 0			

MD.4 E		片寄・石橋	一瀬・鈴木	加藤・高尾	勝敗	GP	プロ順	成績
82	片寄智樹 行徳 石橋義久 市川西部	21+21+11延長なし	○ 5 21 - 9 21 - 12	○ 15 21 - 17 21 - 14	2 0	G P 32	1	5
83	一瀬陽也 バツコミ 鈴木柊希 バツコミ	× 5 9 - 21 12 - 21 0 - 0	○ 25 19 - 21 21 - 18 11 - 7	× 25 21 - 19 18 - 21 7 - 11	0 2	G P -26	3	××
84	加藤昇平 土曜 高尾圭吾 土曜	× 15 17 - 21 14 - 21 0 - 0	○ 25 19 - 21 21 - 18 11 - 7	1 1	G P -6	2	○×	
		0 0 - 0 0 - 0 0 - 0	0 0 - 0 0 - 0 0 - 0	0 0 - 0 0 - 0 0 - 0	0 0	G P 0		
		0 52 84 4	4 93 67 1	3 88 82 2	0 0 0 0			

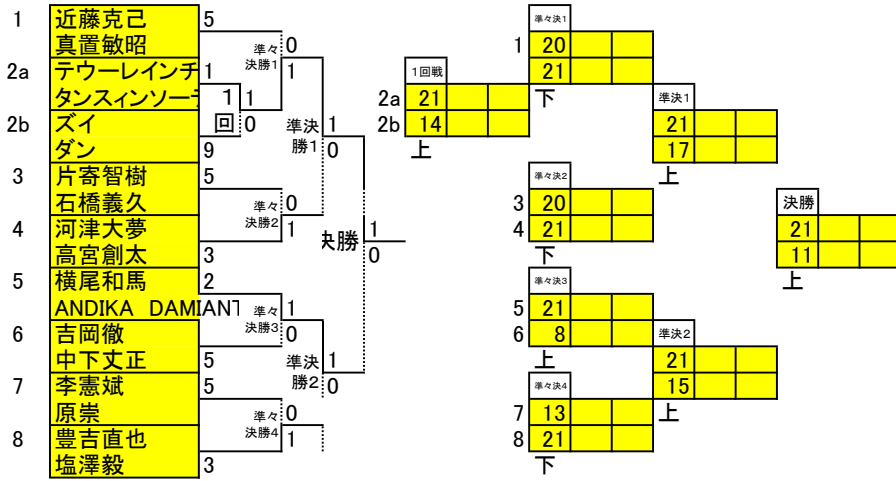
MD.4 F		近藤・真置	北島・佐々	小川・曾我	勝敗	GP	プロ順	成績
85	近藤克己 大柏 真置敏昭 大柏	21+21+11延長なし	○ 6 21 - 5 21 - 13	○ 16 21 - 17 21 - 17	2 0	G P 32	1	5
86	北島快人 バツコミ 佐々木律 バツコミ	× 6 5 - 21 13 - 21 0 - 0	○ 26 21 - 8 21 - 18 0 - 0	× 26 8 - 21 18 - 21	0 2	G P -40	3	××
87	小川大介 WLB市川 曾我璃音 WLB市川	× 16 17 - 21 17 - 21 0 - 0	○ 26 21 - 8 21 - 18 0 - 0	1 1	G P 8	2	○×	
		0 0 - 0 0 - 0 0 - 0	0 0 - 0 0 - 0 0 - 0	0 0 - 0 0 - 0 0 - 0	0 0	G P 0		
		0 52 84 4	4 84 44 0	2 68 76 2	0 0 0 0			

MD.4 G		吉田・山崎	テウ・タン	塩川・浅海	勝敗	GP	フロ順	成績
88	吉田広行 レインボー 山崎誠 レインボー	21+21+11延長なし	× 7 8 21 12 21	○ 17 21 18 21 10	1 0 1	G 0 P -8	3	○×
89	テウ・レインチョーモ FRIENDS JP タンスインソーテ FRIENDS JP	○ 7 21 8 21 12 0 0	× 27 14 21 19 21	○ 27 14 21 19 21	1 0 1	G 0 P 13	1	1
90	塩川友宏 大柏 浅海重則 大柏	× 17 18 21 10 21 0 0	○ 27 21 14 21 19 0 0	○ 27 21 14 21 19 0 0	1 0 1	G 0 P -5	2	○×
		0 0 0 0 0	0 0 0 0 0	0 0 0 0 0	0 0 0	G 0 P 0		
		2 70 62 2	2 62 75 2	2 75 70 2	0 0 0 0			

MD.4 H		豊吉・塩澤	長坂・何皓	光明・高橋	勝敗	GP	フロ順	成績
91	豊吉直也 JUN 塩澤毅 JUN	21+21+11延長なし	○ 8 21 13 21 9	○ 18 21 14 21 11	2 0 0	G 4 P 37	1	3
92	長坂和信 パッコミ 何皓軒 パッコミ	× 8 13 21 9 21 0 0	○ 28 21 12 17 21 11 6	○ 28 21 12 17 21 11 6	1 1 1	G -1 P -10	2	○×
93	光明孝幸 MBC 高橋京佑 MBC	× 18 14 21 11 21 0 0	× 28 12 21 21 17 6 11	○ 28 12 21 21 17 6 11	0 2 2	G -3 P -27	3	××
		0 0 0 0 0	0 0 0 0 0	0 0 0 0 0	0 0 0	G 0 P 0		
		0 47 84 4	3 81 71 2	4 91 64 1	0 0 0 0			

MD.4 I		松本・四ノ	徳永・松木	吉岡・中下	勝敗	GP	フロ順	成績
94	松本昇一 南部 四ノ宮良拓 南部	21+21+11延長なし	× 9 12 21 21 7 9 11	× 19 20 21 15 21	0 2 2	G -3 P -4	3	××
95	徳永省吾 パッコミ 松木拓海 パッコミ	○ 9 21 12 7 21 11 9	× 30 20 21 12 21	○ 30 20 21 12 21	1 1 1	G -1 P -13	2	○×
96	吉岡徹 福栄小 中下丈正 86年会	○ 19 21 20 21 15 0 0	○ 30 21 20 21 12 0 0	○ 30 21 20 21 12 0 0	2 0 0	G 4 P 17	1	5
		0 0 0 0 0	0 0 0 0 0	0 0 0 0 0	0 0 0	G 0 P 0		
		4 81 77 1	3 84 71 2	0 67 84 4	0 0 0 0			

MD.4 決勝トーナメント



得M	失M	得G	失G	得P	失P
0	1	0	1	20	21
4	0	4	0	84	62
0	1	0	1	14	21
0	1	0	1	20	21
1	1	1	1	38	41
2	1	2	1	53	44
0	1	0	1	8	21
0	1	0	1	13	21
1	1	1	1	36	34

MD.5

2026/5/2 10:48

MD.5 A		磯崎・一戸	高橋・浅地	アラ・ミン	勝敗	GP	プロ順	成績
98	磯崎隆 レインボー 一戸隆 レインボー	21+21+11延長なし	○ 1 21 20 18 21 11 8	○ 5 21 10 21 20	2 0	G 3 P 13	1	2
99	高橋篤礼 JUN 浅地真人 JUN	× 1 20 21 21 18 8 11	○ 9 21 15 21 14	○ 9 21 15 21 14	1 1	G 1 P 12	2	○×
100	アラタニ タクミ FRIENDS JP ミンカンナイン FRIENDS JP	× 5 10 21 20 21 0 0	× 9 15 21 14 21 0 0	○ 9 21 15 21 14	0 2	G -4 P -25	3	××
		0 0 0 0 0	0 0 0 0 0	0 0 0 0 0	0 0	G 0 P 0		
		1 79 92 4	2 79 91 3	4 84 59 0	0 0 0 0			

MD.5 B		本田・上杉	ドア・ソン	山口・山口	勝敗	GP	プロ順	成績
101	本田達 BNC市川 上杉富士馬 BNC市川	21+21+11延長なし	× 2 11 21 20 21	○ 6 21 8 21 15	1 1	G 0 P 8	2	○×
102	ドアン VNB市川 ソン VNB市川	○ 2 21 11 21 20 0 0	× 10 14 21 11 21 0 0	○ 10 21 14 21 11	2 0	G 4 P 28	1	3
103	山口一道 南部 山口陽資 高谷中	× 6 8 21 15 21 0 0	× 10 14 21 11 21 0 0	○ 10 21 14 21 11	0 2	G -4 P -36	3	××
		0 0 0 0 0	0 0 0 0 0	0 0 0 0 0	0 0	G 0 P 0		
		2 65 73 2	0 56 84 4	4 84 48 0	0 0 0 0			

MD.5 C		大島・丸山	ニャ・藤原	実川・櫻井	勝敗	GP	プロ順	成績
104	大島大宙 WLB市川 丸山大翔 WLB市川	21+21+11延長なし	○ 3 21 13 21 19	○ 7 21 15 21 20	2 0	G 4 P 17	1	1
105	ニャット VNB市川 藤原明希 VNB市川	× 3 13 21 19 21 0 0	○ 11 21 17 21 9	× 11 17 21 9 21	0 2	G -4 P -26	3	××
106	実川吉彰 レインボー 櫻井修 レインボー	× 7 15 21 20 21 0 0	○ 11 21 17 21 9 0 0	○ 11 21 17 21 9	1 1	G 0 P 9	2	○×
		0 0 0 0 0	0 0 0 0 0	0 0 0 0 0	0 0	G 0 P 0		
		0 67 84 4	4 84 58 0	2 68 77 2	0 0 0 0			

MD.5 D		小川・小島	堀口・合田	東野・嶋田	勝敗	GP	プロ順	成績
107	小川飛龍 EAST 小島和美 全カ☆スマッシュ	21+21+11延長なし ○ 4	○ 4 21 15 21 19 2 0	○ 8 20 21 21 15 11 6 2 1 0 0	2 0	G 3 P 18	1	3
108	堀口敏秋 福栄小 合田守 福栄小	× 4 15 21 19 21 0 0 0 2	○ 12	× 12 16 21 18 21 0 2 0 0	0 2 0	G -4 P -16	3	××
109	東野公亮 バツコミ 嶋田真士 バツコミ	× 8 21 20 15 21 6 11 1 2	○ 12 21 16 21 18 0 0 2 0	○ 0	1 1 0	G 1 P -2	2	○×
		0 0 0 0 0 0 0	0 0 0 0 0 0 0	0 0 0 0 0 0 0	0 0 0	G 0 P 0		
		1 76 94 4	4 84 68 0	2 86 84 3	0 0 0 0			

MD.5 決勝トーナメント

1a	ドアン	3	準決 勝1	1	決勝	1
1b	大島大宙 丸山大翔	1				
2a	小川飛龍 小島和美	3	準決 勝2	1	0	2
2b	磯崎隆 一戸隆	2				

1a	準決1	20	決勝	21	下
1b	準決2	21	7	上	下
2a		16			
2b		21			

得M	失M	得G	失G	得P	失P
0	1	0	1	20	21
2	0	2	0	42	27
0	1	0	1	16	21
1	1	1	1	28	37