

MD.1

MD.1 A	一戸・松島	鈴木・大島	槇原・伊藤	勝敗	GP	プロ順	成績
1 一戸裕大 福栄小 松島良介 大野	21+21+15延長なし	○ 1 21 7 21 11 0	○ 10 21 12 21 7 0	2 0	G 4 P 47	1	1
2 鈴木煌虎 昭和学院高 大島一将 昭和学院高	× 1 7 21 11 21 2 0 0	/	○ 19 21 13 15 21 1 15 11	1 1	G -1 P -18	2	○×
3 槇原怜 曾谷 伊藤泰貴 曾谷	× 10 12 21 7 21 2 0 0	× 19 13 21 21 15 2 11 15	/	0 2	G -3 P -29	3	××
	0 0 0 0 0 0 0	0 0 0 0 0 0 0	0 0 0 0 0 0 0	0 0	G 0 P 0		
0 37 84 4 3 87 69 2 4 93 64 1 0 0 0 0 0							

MD.1 B	赤川・藤田	竹内・笹目	清水・笠雅	勝敗	GP	プロ順	成績
4 赤川誠 大野 藤田陽路 曾谷	21+21+15延長なし	○ 2 21 5 21 8 0	○ 11 21 16 21 11 0	2 0	G 4 P 44	1	5
5 竹内康 昭和学院高 笹目脩徳 昭和学院高	× 2 5 21 8 21 2 0 0	/	× 20 12 21 12 21 2	0 2	G -4 P -47	3	××
6 清水洋志 行徳 笠雅俊 行徳	× 11 16 21 11 21 2 0 0	○ 20 21 12 21 12 0 0 0	/	1 1	G 0 P 3	2	○×
	0 0 0 0 0 0 0	0 0 0 0 0 0 0	0 0 0 0 0 0 0	0 0	G 0 P 0		
0 40 84 4 4 84 37 0 2 66 69 2 0 0 0 0 0							

MD.1 C	鈴木・八巻	小林・西尾	中川・下澤	勝敗	GP	プロ順	成績
7 鈴木裕介 南部 八巻凌 土曜	21+21+15延長なし	○ 3 21 9 21 18 0	○ 12 21 14 21 16 0	2 0	G 4 P 27	1	5
8 小林央弥 昭和学院中 西尾風雅 昭和学院中	× 3 9 21 18 21 2 0 0	/	× 21 21 16 14 21 2 12 15	0 2	G -3 P -20	3	××
9 中川裕太 行徳 下澤将久 行徳	× 12 14 21 16 21 2 0 0	○ 21 16 21 21 14 1 15 12	/	1 1	G -1 P -7	2	○×
	0 0 0 0 0 0 0	0 0 0 0 0 0 0	0 0 0 0 0 0 0	0 0	G 0 P 0		
0 57 84 4 4 94 74 1 3 89 82 2 0 0 0 0 0							

MD.1 D		鍋島・最所	草刈・涌井	今田・皿谷	勝敗	GP	プロ順	成績
10	鍋島達也 福栄小 最所剛志 土曜	21+21+15延長なし	○ 4 21 8 21 7 0 0	○ 13 21 11 21 15 0 0	2 0	G 4 P 43	1	2
11	草刈龍洋 昭和学院高 涌井貴隆 昭和学院高	×	△	×	0 2	G -4 P -50	3	××
12	今田結城 行徳 皿谷武 レインボー	×	○ 22 21 10 21 9 0 0	△	1 1	G 0 P 7	2	○×
		0	0	0	0 0	G 0 P 0		
		0 41 84 4	4 84 34 0	2 61 68 2	0 0 0 0			

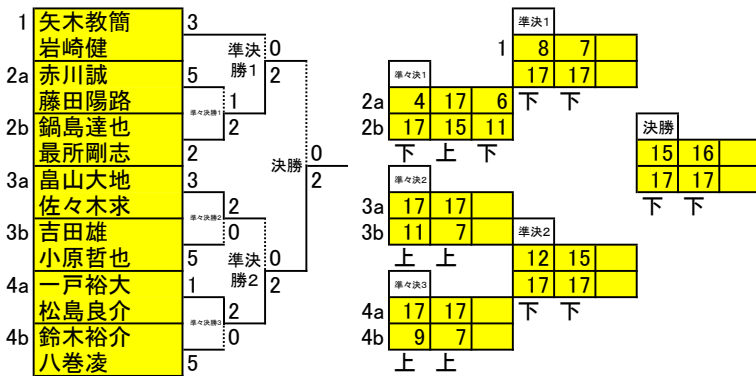
MD.1 E		畠山・佐々	林一・藤波	西村・園田	勝敗	GP	プロ順	成績
13	畠山大地 大野 佐々木求 SCRATCH☆	21+21+15延長なし	○ 5 21 16 21 10 0 0	○ 14 21 14 21 14 0 0	2 0	G 4 P 30	1	3
14	林一郎 昭和学院高 藤波龍仁 昭和学院高	×	△	×	0 2	G -3 P -21	3	××
15	西村穰 曾谷 園田将吾 曾谷	×	○ 23 21 13 14 21 15 11	△	1 1	G -1 P -9	2	○×
		0	0	0	0 0	G 0 P 0		
		0 54 84 4	4 92 71 1	3 87 78 2	0 0 0 0			

MD.1 F		中岡・川村	小池・柴原	山崎・村井	矢木・岩崎	勝敗	GP	プロ順	成績
16	中岡晃啓 曾谷 川村悠太 曾谷	17+17+11延長なし	○ 6 14 17 17 11 11 4	○ 15 10 17 17 9 11 6	×	2 1	G 0 P 5	2	○×
17	小池龍太郎 レインボー 柴原大二郎 レインボー	×	△	×	0 3	G -5 P -32	4	××	
18	山崎蒼司 行徳 村井輝 行徳	×	○ 25 17 12 17 15 0 0	△	1 2	G -1 P -8	3	○×	
19	矢木教簡 大野 岩崎健 大野	○ 24 17 13 17 10 0 0	○ 16 17 7 17 12 0 0	○ 7 17 15 17 10 0 0	3 0	G 6 P 35	1	3	
		4 98 103 4	6 110 78 1	4 99 91 3	0 67 102 6				

MD.1	G	吉田・土居	石塚・松岡	篠崎・西脇	吉田・小原	勝敗	GP	プロ順	成績
20	吉田浩紀 曾谷 土居和晃 大野	21+21+15延長なし	×	×	×	0 3	G -6 P -126	4	
21	石塚柚羽 昭和学院中 松岡佑 昭和学院中	○		×	×	1 2	G -1 P 20	3	××
22	篠崎史弥 土曜 西脇夢大 レインボー	○	○		×	2 1	G 1 P 34	2	○×
23	吉田雄 CUBE 小原哲也 行徳	○	○	○		3 0	G 6 P 72	1	5
		6 126 0 0	4 98 118 3	3 88 122 4	0 54 126 6				

MD.1 決勝トーナメント

得M 失M 得G 失G 得P 失P



# MD.2

MD.2 A	山之・枝波	城土・樋口	杉町・羽鳥	勝敗	GP	プロ順	成績																											
24 山之内謙一 福栄小 枝波裕志 福栄	21+21+15延長なし	× 1 0 <table border="1"><tr><td>12</td><td>-</td><td>21</td></tr><tr><td>14</td><td>-</td><td>21</td></tr><tr><td></td><td>-</td><td></td></tr></table> 2	12	-	21	14	-	21		-		× 10 1 <table border="1"><tr><td>17</td><td>-</td><td>21</td></tr><tr><td>21</td><td>-</td><td>20</td></tr><tr><td>12</td><td>-</td><td>15</td></tr></table> 2	17	-	21	21	-	20	12	-	15	0 0 0 0	0 2	G -3 P -22	3 ××									
12	-	21																																
14	-	21																																
	-																																	
17	-	21																																
21	-	20																																
12	-	15																																
25 城土忠雄 レインボー 樋口鈴朗 レインボー	○ 1 2 <table border="1"><tr><td>21</td><td>-</td><td>12</td></tr><tr><td>21</td><td>-</td><td>14</td></tr><tr><td>0</td><td>-</td><td>0</td></tr></table> 0	21	-	12	21	-	14	0	-	0	△	○ 19 2 <table border="1"><tr><td>12</td><td>-</td><td>21</td></tr><tr><td>21</td><td>-</td><td>12</td></tr><tr><td>15</td><td>-</td><td>10</td></tr></table> 1	12	-	21	21	-	12	15	-	10	0 0 0 0	2 0	G 3 P 21	1 2									
21	-	12																																
21	-	14																																
0	-	0																																
12	-	21																																
21	-	12																																
15	-	10																																
26 杉町敬人 行徳 羽鳥友浩 EAST	○ 10 2 <table border="1"><tr><td>21</td><td>-</td><td>17</td></tr><tr><td>20</td><td>-</td><td>21</td></tr><tr><td>15</td><td>-</td><td>12</td></tr></table> 1	21	-	17	20	-	21	15	-	12	× 19 1 <table border="1"><tr><td>21</td><td>-</td><td>12</td></tr><tr><td>12</td><td>-</td><td>21</td></tr><tr><td>10</td><td>-</td><td>15</td></tr></table> 2	21	-	12	12	-	21	10	-	15	△	0 0 0 0	1 1	G 0 P 1	2 ○×									
21	-	17																																
20	-	21																																
15	-	12																																
21	-	12																																
12	-	21																																
10	-	15																																
	0 0 <table border="1"><tr><td>0</td><td>-</td><td>0</td></tr><tr><td>0</td><td>-</td><td>0</td></tr><tr><td>0</td><td>-</td><td>0</td></tr></table> 0	0	-	0	0	-	0	0	-	0	0 0 <table border="1"><tr><td>0</td><td>-</td><td>0</td></tr><tr><td>0</td><td>-</td><td>0</td></tr><tr><td>0</td><td>-</td><td>0</td></tr></table> 0	0	-	0	0	-	0	0	-	0	0 0 <table border="1"><tr><td>0</td><td>-</td><td>0</td></tr><tr><td>0</td><td>-</td><td>0</td></tr><tr><td>0</td><td>-</td><td>0</td></tr></table> 0	0	-	0	0	-	0	0	-	0	0 0 0 0	0 0	G 0 P 0	
0	-	0																																
0	-	0																																
0	-	0																																
0	-	0																																
0	-	0																																
0	-	0																																
0	-	0																																
0	-	0																																
0	-	0																																
	4 98 76 1	1 69 90 4	3 98 99 3	0 0 0 0																														

MD.2 B	八木・星名	渡辺・吉田	鷹取・岩田	勝敗	GP	プロ順	成績																											
27 八木翔太郎 レインボー 星名勇希 レインボー	21+21+15延長なし	○ 2 2 <table border="1"><tr><td>21</td><td>-</td><td>15</td></tr><tr><td>19</td><td>-</td><td>21</td></tr><tr><td>15</td><td>-</td><td>12</td></tr></table> 1	21	-	15	19	-	21	15	-	12	○ 11 2 <table border="1"><tr><td>17</td><td>-</td><td>21</td></tr><tr><td>21</td><td>-</td><td>14</td></tr><tr><td>15</td><td>-</td><td>9</td></tr></table> 1	17	-	21	21	-	14	15	-	9	0 0 0 0	2 0	G 2 P 16	1 3									
21	-	15																																
19	-	21																																
15	-	12																																
17	-	21																																
21	-	14																																
15	-	9																																
28 渡辺英憲 土曜 吉田直生 土曜	× 2 1 <table border="1"><tr><td>15</td><td>-</td><td>21</td></tr><tr><td>21</td><td>-</td><td>19</td></tr><tr><td>12</td><td>-</td><td>15</td></tr></table> 2	15	-	21	21	-	19	12	-	15	△	○ 20 2 <table border="1"><tr><td>21</td><td>-</td><td>17</td></tr><tr><td>15</td><td>-</td><td>21</td></tr><tr><td>15</td><td>-</td><td>10</td></tr></table> 1	21	-	17	15	-	21	15	-	10	0 0 0 0	1 1	G 0 P -4	2 ○×									
15	-	21																																
21	-	19																																
12	-	15																																
21	-	17																																
15	-	21																																
15	-	10																																
29 鷹取翔 全カ☆スマッシュ 岩田朋 全カ☆スマッシュ	× 11 1 <table border="1"><tr><td>21</td><td>-</td><td>17</td></tr><tr><td>14</td><td>-</td><td>21</td></tr><tr><td>9</td><td>-</td><td>15</td></tr></table> 2	21	-	17	14	-	21	9	-	15	× 20 1 <table border="1"><tr><td>17</td><td>-</td><td>21</td></tr><tr><td>21</td><td>-</td><td>15</td></tr><tr><td>10</td><td>-</td><td>15</td></tr></table> 2	17	-	21	21	-	15	10	-	15	△	0 0 0 0	0 2	G -2 P -12	3 ××									
21	-	17																																
14	-	21																																
9	-	15																																
17	-	21																																
21	-	15																																
10	-	15																																
	0 0 <table border="1"><tr><td>0</td><td>-</td><td>0</td></tr><tr><td>0</td><td>-</td><td>0</td></tr><tr><td>0</td><td>-</td><td>0</td></tr></table> 0	0	-	0	0	-	0	0	-	0	0 0 <table border="1"><tr><td>0</td><td>-</td><td>0</td></tr><tr><td>0</td><td>-</td><td>0</td></tr><tr><td>0</td><td>-</td><td>0</td></tr></table> 0	0	-	0	0	-	0	0	-	0	0 0 <table border="1"><tr><td>0</td><td>-</td><td>0</td></tr><tr><td>0</td><td>-</td><td>0</td></tr><tr><td>0</td><td>-</td><td>0</td></tr></table> 0	0	-	0	0	-	0	0	-	0	0 0 0 0	0 0	G 0 P 0	
0	-	0																																
0	-	0																																
0	-	0																																
0	-	0																																
0	-	0																																
0	-	0																																
0	-	0																																
0	-	0																																
0	-	0																																
	2 92 108 4	3 103 99 3	4 104 92 2	0 0 0 0																														

MD.2 C	武田・石黒	肥田・平田	小高・宮田	勝敗	GP	プロ順	成績																											
30 武田岬志郎 レインボー 石黒佑貴 レインボー	21+21+15延長なし	○ 3 2 <table border="1"><tr><td>21</td><td>-</td><td>12</td></tr><tr><td>21</td><td>-</td><td>7</td></tr><tr><td></td><td>-</td><td></td></tr></table> 0	21	-	12	21	-	7		-		○ 12 2 <table border="1"><tr><td>21</td><td>-</td><td>14</td></tr><tr><td>21</td><td>-</td><td>16</td></tr><tr><td></td><td>-</td><td></td></tr></table> 0	21	-	14	21	-	16		-		0 0 0 0	2 0	G 4 P 35	1 1									
21	-	12																																
21	-	7																																
	-																																	
21	-	14																																
21	-	16																																
	-																																	
31 肥田貴広 新浜 平田敦大 南行羽球会	× 3 0 <table border="1"><tr><td>12</td><td>-</td><td>21</td></tr><tr><td>7</td><td>-</td><td>21</td></tr><tr><td>0</td><td>-</td><td>0</td></tr></table> 2	12	-	21	7	-	21	0	-	0	△	× 21 0 <table border="1"><tr><td>16</td><td>-</td><td>21</td></tr><tr><td>13</td><td>-</td><td>21</td></tr><tr><td></td><td>-</td><td></td></tr></table> 2	16	-	21	13	-	21		-		0 0 0 0	0 2	G -4 P -36	3 ××									
12	-	21																																
7	-	21																																
0	-	0																																
16	-	21																																
13	-	21																																
	-																																	
32 小高智也 WLB市川 宮田啓矩 WLB市川	× 12 0 <table border="1"><tr><td>14</td><td>-</td><td>21</td></tr><tr><td>16</td><td>-</td><td>21</td></tr><tr><td>0</td><td>-</td><td>0</td></tr></table> 2	14	-	21	16	-	21	0	-	0	○ 21 2 <table border="1"><tr><td>21</td><td>-</td><td>16</td></tr><tr><td>21</td><td>-</td><td>13</td></tr><tr><td>0</td><td>-</td><td>0</td></tr></table> 0	21	-	16	21	-	13	0	-	0	△	0 0 0 0	1 1	G 0 P 1	2 ○×									
14	-	21																																
16	-	21																																
0	-	0																																
21	-	16																																
21	-	13																																
0	-	0																																
	0 0 <table border="1"><tr><td>0</td><td>-</td><td>0</td></tr><tr><td>0</td><td>-</td><td>0</td></tr><tr><td>0</td><td>-</td><td>0</td></tr></table> 0	0	-	0	0	-	0	0	-	0	0 0 <table border="1"><tr><td>0</td><td>-</td><td>0</td></tr><tr><td>0</td><td>-</td><td>0</td></tr><tr><td>0</td><td>-</td><td>0</td></tr></table> 0	0	-	0	0	-	0	0	-	0	0 0 <table border="1"><tr><td>0</td><td>-</td><td>0</td></tr><tr><td>0</td><td>-</td><td>0</td></tr><tr><td>0</td><td>-</td><td>0</td></tr></table> 0	0	-	0	0	-	0	0	-	0	0 0 0 0	0 0	G 0 P 0	
0	-	0																																
0	-	0																																
0	-	0																																
0	-	0																																
0	-	0																																
0	-	0																																
0	-	0																																
0	-	0																																
0	-	0																																
	0 49 84 4	4 84 48 0	2 71 72 2	0 0 0 0																														

MD.2 D	菅谷・森雄	高橋・長谷	中本・梶原	勝敗	GP	プロ順	成績
33 菅谷優杜 WLB市川 森雄太 TDK	21+21+15延長なし 4 2	○ 4 21 13 21 13 0	○ 13 21 13 21 12 0	2 0	G 4 P 33	1	5
34 高橋直也 福栄小 長谷川倭 浦安高	× 4 0	○ 22 17 21 21 19 15 12 0	○ 22 17 21 21 19 15 12 0	1 1	G -1 P -15	2	○×
35 中本智 全力☆スマッシュ 梶原誠之 全力☆スマッシュ	× 13 0	× 22 21 17 19 21 12 15 0	○ 22 17 21 21 19 15 12 0	0 2	G -3 P -18	3	××
	0 0 0 0	0 0 0 0	0 0 0 0	0 0	G 0 P 0		
	0 51 84 4	3 94 79 2	4 95 77 1	0 0 0 0			

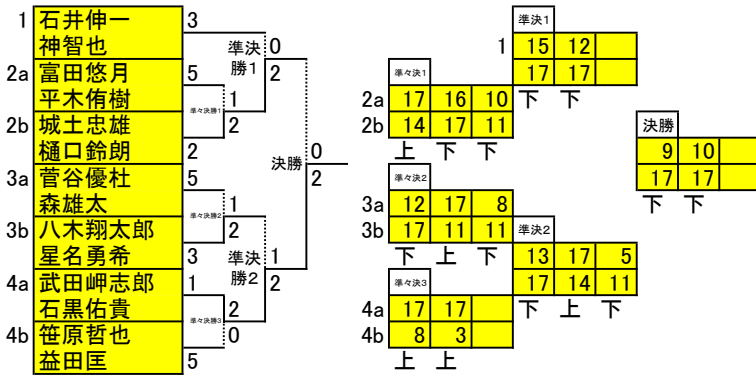
MD.2 E	笹原・益田	武富・前田	佐藤・反町	勝敗	GP	プロ順	成績
36 笹原哲也 福栄 益田匡 南行羽球会	21+21+15延長なし 4 2	○ 5 21 9 21 19 0	○ 14 21 8 21 10 0	2 0	G 4 P 38	1	5
37 武富翔太郎 新浜 前田健太郎 新浜	× 5 0	○ 23 21 8 21 20 0	○ 23 21 8 21 20 0	1 1	G 0 P 0	2	○×
38 佐藤柗希 国分高 反町駿斗 国分高	× 14 0	× 23 8 21 20 21 0 0 0	○ 23 21 8 21 20 0	0 2	G -4 P -38	3	××
	0 0 0 0	0 0 0 0	0 0 0 0	0 0	G 0 P 0		
	0 46 84 4	2 70 70 2	4 84 46 0	0 0 0 0			

MD.2 F	石井・神智	春原・渡部	黒田・二畑	下野・床次	勝敗	GP	プロ順	成績
39 石井伸一 CUBE 神智也 大野	17+17+11延長なし 4 2	○ 6 17 16 10 17 11 8 0	○ 15 17 15 17 11 0	○ 24 17 14 17 14 0	3 0	G 5 P 11	1	3
40 春原凜太郎 国分高 渡部悠人 国分高	× 6 1 16 17 17 10 8 11 0	○ 25 17 14 17 15 0	○ 25 17 14 17 15 0	× 16 0	1 2	G -1 P -12	3	○×
41 黒田和俊 レインボー 二畑浩和 行徳	× 15 0	× 25 14 17 15 17 0 0 0	○ 25 17 14 17 15 0	× 7 0	0 3	G -6 P -29	4	××
42 下野純 福栄小 床次繁盛 個人一般	× 24 0	○ 16 17 3 17 11 0 0 0	○ 7 17 6 17 12 0 0 0	○ 24 17 14 17 14 0	2 1	G 2 P 30	2	○×
	1 95 106 6	4 101 89 3	6 102 73 0	2 66 96 4				

MD.2	G	若松・北代	渡邊・藤高	富田・平木	野口・金澤	勝敗	GP	プロ順	成績
43	若松瑠冴 レインボー 北代達也 レインボー	17+17+11延長なし	○ 8 17 - 0 17 - 0 0	× 17 17 - 15 7 - 17 2 - 11	× 26 14 - 17 11 - 17 2	1 2	G -1 P 8	3	××
44	渡邊恭介 市川東高 藤高尊 市川東高	× 8 0 0 - 17 0 - 17 0 - 0	△ 27 17 - 0 17 - 0 0	× 27 0 - 17 0 - 17 2	× 18 0 - 17 0 - 17 2	0 3	G -6 P -102	4	
45	富田悠月 土曜 平木侑樹 ルーキーズ	○ 17 15 - 17 17 - 7 11 - 2	○ 27 17 - 0 17 - 0 0	○ 9 13 - 17 17 - 9 11 - 4	○ 9 13 - 17 17 - 9 11 - 4	3 0	G 4 P 62	1	5
46	野口高明 SCRATCH☆ 金澤亮彦 大柏	○ 26 17 - 14 17 - 11 0 - 0	○ 18 17 - 0 17 - 0 0	× 9 17 - 13 9 - 17 4 - 11	○ 9 17 - 13 9 - 17 4 - 11	2 1	G 3 P 32	2	○×
		4 77 85 3	6 102 0 0	2 56 118 6	2 66 98 5				

MD.2 決勝トーナメント

得M 失M 得G 失G 得P 失P



MD.3

MD.3 A		小牧・有馬	渡辺・永井	上杉・田原	勝敗	GP	プロ順	成績
47	小牧智 EAST 有馬岳史 EAST	21+21+15延長なし	○ 1 21 11 21 15	○ 8 21 10 15 21 15 11	2 0	G 3 P 25	1	3
48	渡辺透 行徳 永井正俊 レインボー	× 1 11 21 15 21 0 0	○ 15 21 20 8 21 15 14	1 0	1 1	G -1 P -27	2	○×
49	上杉公亮 TDK 田原遼 TDK	× 8 10 21 21 15 11 15	× 15 20 21 21 8 14 15	0 0	0 2	G -2 P 2	3	××
		0 0 0 0 0	0 0 0 0 0	0 0 0 0 0	0 0	G 0 P 0		
		1 68 93 4	3 97 70 2	4 95 97 2	0 0 0 0			

MD.3 B		佐野・吉田	藤原・鶴亀	堀井・川村	勝敗	GP	プロ順	成績
50	佐野栄 EAST 吉田春馬 昭和学院中	21+21+15延長なし	○ 2 16 21 21 11 15 10	× 9 17 21 17 21	1 1	G -1 P 2	2	○×
51	藤原一人 全カ☆スマッシュ 鶴亀隼人 全カ☆スマッシュ	× 2 21 16 11 21 10 15	○ 16 14 21 19 21	0 0	0 2	G -3 P -19	3	××
52	堀井響 南部 川村有貴 南部	○ 9 21 17 21 17 0 0	○ 16 21 14 21 19 0 0	0 0	2 0	G 4 P 17	1	5
		0 0 0 0 0	0 0 0 0 0	0 0 0 0 0	0 0	G 0 P 0		
		3 84 86 2	4 94 75 1	0 67 84 4	0 0 0 0			

MD.3 C		保川・金子	本山・岡崎	久保・斉藤	勝敗	GP	プロ順	成績
53	保川和史 EAST 金子健太 EAST	21+21+15延長なし	○ 3 11 21 21 18 15 9	× 10 14 21 21 15 9 15	1 1	G 0 P -8	2	○×
54	本山慎也 JUN 岡崎裕太 JUN	× 3 21 11 18 21 9 15	○ 17 20 21 15 21	0 0	0 2	G -3 P -6	3	××
55	久保田隆二 CUBE 斉藤航平 福栄	○ 10 21 14 15 21 15 9	○ 17 21 20 21 15 0 0	0 0	2 0	G 3 P 14	1	1
		0 0 0 0 0	0 0 0 0 0	0 0 0 0 0	0 0	G 0 P 0		
		3 99 91 3	4 89 83 1	1 79 93 4	0 0 0 0			

MD.3 D	浦上・渡辺	吉田・山本	市川・菅原	勝敗	GP	プロ順	成績
56 浦上尊至 曾谷 渡辺一郎 曾谷	21+21+15延長なし 0	○ 4 21 11 21 13 0	○ 11 21 18 21 8 0	2 0	G 4 P 34	1	2
57 吉田広行 レインボー 山本浩士 レインボー	× 4 11 21 13 21 0 0	○ 18 21 17 20 21 15 12	× 18 17 21 21 20 12 15	0 2	G -3 P -24	3	××
58 市川創 全カ☆スマッシュ 菅原大輔 全カ☆スマッシュ	× 11 18 21 8 21 0 0	○ 18 21 17 20 21 15 12	○ 18 21 17 20 21 15 12	1 1	G -1 P -10	2	○×
	0 0 0 0 0	0 0 0 0 0	0 0 0 0 0	0 0	G 0 P 0		
0 50 84 4 4 98 74 1 3 92 82 2 0 0 0 0 0							

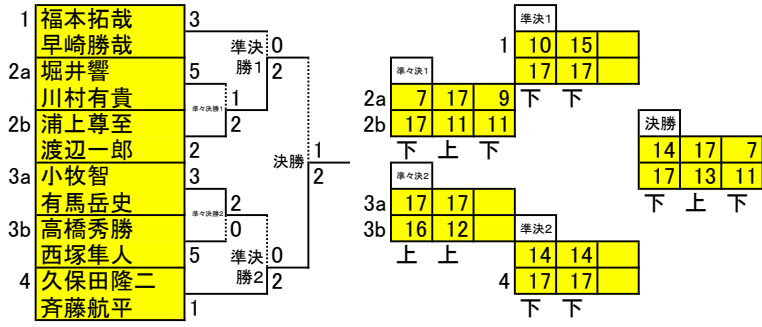
MD.3 E	高橋・西塚	佐伯・四ノ	齋藤・小池	勝敗	GP	プロ順	成績
59 高橋秀勝 大柏 西塚隼人 大柏	21+21+15延長なし 0	× 5 18 21 21 16 4 15	○ 12 21 13 21 17 0	1 1	G 1 P 3	1	5
60 佐伯颯太 南部 四ノ宮広隆 南部	○ 5 21 18 16 21 15 4	○ 19 21 14 19 21 14 15	× 19 21 14 19 21 14 15	1 1	G 0 P 13	2	○×
61 齋藤貴之 稲越 小池貴志 稲越	× 12 13 21 17 21 0 0	○ 19 14 21 21 19 15 14	○ 19 14 21 21 19 15 14	1 1	G -1 P -16	3	○×
	0 0 0 0 0	0 0 0 0 0	0 0 0 0 0	0 0	G 0 P 0		
2 82 85 3 3 93 106 3 3 96 80 2 0 0 0 0 0							

MD.3 F	小林・齊田	鈴木・甲斐	上谷・田宮	福本・早崎	勝敗	GP	プロ順	成績
62 小林直樹 レインボー 齊田ネイト 大柏	17+17+11延長なし 0	× 6 13 17 17 16 8 11	○ 13 11 17 17 12 11 8	○ 20 16 17 17 16 11 7	2 1	G 1 P 0	2	○×
63 鈴木涼太 浦安高 甲斐陽稀 浦安高	○ 6 17 13 16 17 11 8	○ 21 17 6 11 17 8 11	× 21 17 6 11 17 8 11	× 14 17 16 7 17 4 11	1 2	G -1 P -8	4	××
64 上谷晃一 稲越 田宮慎平 稲越	× 13 17 11 12 17 8 11	○ 21 6 17 17 11 11 8	○ 21 6 17 17 11 11 8	× 7 12 17 17 11 9 11	1 2	G -1 P -5	3	○×
65 福本拓哉 曾谷 早崎勝哉 曾谷	× 20 17 16 16 17 7 11	○ 14 16 17 17 7 11 4	○ 7 17 12 11 17 11 9	○ 7 17 12 11 17 11 9	2 1	G 1 P 13	1	3
4 121 121 5 5 116 108 4 5 114 109 4 4 110 123 5								



MD.3 決勝トーナメント

得N 失M 得G 失G 得P 失P



### MD.4

MD.4 A		小倉・寺田	橋本・松原	山本・遠藤	勝敗	GP	プロ順	成績
66	小倉佑輝 塩焼小PTA 寺田大介 塩焼小PTA	21+21+15延長なし	○ 1 21 15 21 8	○ 7 21 20 21 16	2 0	G 4 P 25	1	3
67	橋本真也 WLB市川 松原篤史 WLB市川	× 1 15 21 8 21 0 0	○ 13 21 20 21 17	× 13 20 21 17 21	0 2	G -4 P -24	3	××
68	山本翔太 MBC 遠藤良太 MBC	× 7 20 21 16 21 0 0	○ 13 21 20 21 17 0 0	○ 13 21 20 21 17 0 0	1 1	G 0 P -1	2	○×
		0 0 0 0 0	0 0 0 0 0	0 0 0 0 0	0 0	G 0 P 0		
		0 59 84 4	4 84 60 0	2 79 78 2	0 0 0 0			

MD.4 B		齋藤・眞鍋	牛津・野中	井利・丸山	勝敗	GP	プロ順	成績
69	齋藤徹 稲越 眞鍋哲也 稲越	21+21+15延長なし	○ 2 21 15 21 16	○ 8 21 17 21 8	2 0	G 4 P 28	1	5
70	牛津大翔 国分高 野中蒼真 国分高	× 2 15 21 16 21 0 0	○ 14 21 18 18 21 15 12	× 14 18 21 21 18 12 15	0 2	G -3 P -14	3	××
71	井利直哉 WLB市川 丸山孝広 WLB市川	× 8 17 21 8 21 0 0	○ 14 21 18 18 21 15 12	○ 14 21 18 18 21 15 12	1 1	G -1 P -14	2	○×
		0 0 0 0 0	0 0 0 0 0	0 0 0 0 0	0 0	G 0 P 0		
		0 56 84 4	4 96 82 1	3 93 79 2	0 0 0 0			

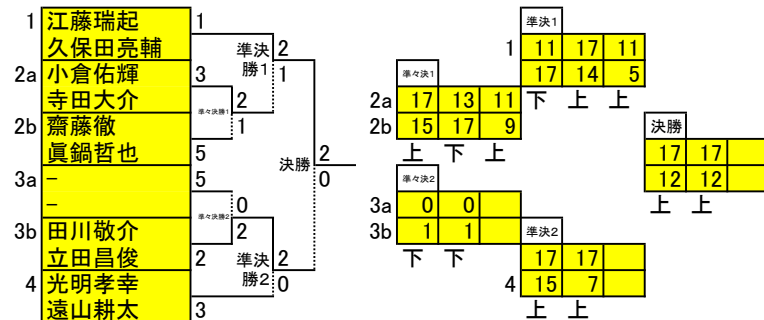
MD.4 C		四ノ・高野	光明・遠山	奥村・中窪	勝敗	GP	プロ順	成績
72	四ノ宮良拓 南部 高野秀人 新浜	21+21+15延長なし	× 3 17 21 19 21	× 9 20 21 21 12 14 15	0 2	G -3 P 1	3	××
73	光明孝幸 MBC 遠山耕太 MBC	○ 3 21 17 21 19 0 0	○ 15 21 7 21 20	○ 15 21 7 21 20	2 0	G 4 P 21	1	3
74	奥村優太 国分高 中窪優太 国分高	○ 9 21 20 12 21 15 14	× 15 7 21 20 21 0 0	○ 15 21 7 21 20	1 1	G -1 P -22	2	○×
		0 0 0 0 0	0 0 0 0 0	0 0 0 0 0	0 0	G 0 P 0		
		4 90 91 1	0 63 84 4	3 97 75 2	0 0 0 0			

MD.4 D	田川・立田	祐徳・藤野	村重・小杉	菅野・矢野	勝敗	GP	フロ順	成績												
75 田川敬介 大野 立田昌俊 大野	17+17+11延長なし	○ 4 17 - 14 17 - 8 -	× 10 13 - 17 11 - 17 -	○ 18 17 - 8 17 - 13 -	2 1	G P 15	1	2												
76 祐徳弘己 レインボー 藤野茂之 レインボー	×	△	×	×	0 3	G P -27	4	××												
77 村重拓也 TDK 小杉山汐斗 TDK	○ 10 17 - 13 17 - 11 0 - 0	○ 16 14 - 17 17 - 9 11 - 8	△	×	2 1	G P 6	3	○×												
83 菅野丈雄 南部 矢野竣 南部	×	○ 12 17 - 14 17 - 13 0 - 0	○ 6 17 - 10 17 - 12 0 - 0	△	2 1	G P 6	2	○×												
					2	77	92	4	6	110	83	1	3	92	98	4	2	83	89	4

MD.4 E	江藤・久保	宮原・川村	山口・塩川	柘野・阿部	勝敗	GP	フロ順	成績												
78 江藤瑞起 CUBE 久保田亮輔 CUBE	17+17+11延長なし	○ 5 17 - 12 17 - 13 -	○ 11 17 - 14 17 - 9 -	○ 18.5 17 - 12 17 - 14 -	3 0	G P 28	1	1												
79 宮原快晴 国分高 川村遥貴 国分高	×	○ 17 17 - 14 16 - 17 11 - 9	○ 12.5 17 - 13 17 - 16 -	△	2 1	G P 0	2	○×												
80 山口聡 大柏 塩川友宏 大柏	×	×	△	×	0 3	G P -29	4	××												
81 柘野進 レインボー 阿部行雄 レインボー	×	×	○ 6.5 17 - 7 17 - 13 0 - 0	△	1 2	G P 1	3	○×												
					0	74	102	6	3	103	103	4	6	112	83	1	4	88	89	2

MD.4 決勝トーナメント

得M 失M 得G 失G 得P 失P



# MD.5

MD.5 A	李憲・原崇	礪崎・大谷	高尾・合田	勝敗	GP	プロ順	成績
84 李憲斌 全力☆スマッシュ 原崇 全力☆スマッシュ	21+21+15延長なし	○ 1 21 13 21 16 0	○ 3 21 14 21 13 0	2 0	G 4 P 28	1	1
85 礪崎隆 レインボー 大谷一也 レインボー	× 1 13 21 16 21 0 0 0 2	/	○ 5 15 21 21 12 15 13 2 1	1 1	G -1 P -8	2	○×
86 高尾圭吾 土曜 合田守 福栄小	× 3 14 21 13 21 0 0 0 2	× 5 21 15 12 21 13 15 1 2	/	0 2	G -3 P -20	3	××
	0 0 0 0 0 0 0	0 0 0 0 0 0 0	0 0 0 0 0 0 0	0 0	G 0 P 0		
				0 0 0 0			
				0 56 84 4 3 88 80 2 4 93 73 1 0 0 0 0			

MD.5 B	柳栄・小島	高橋・今村	吉橋・実川	勝敗	GP	プロ順	成績
87 柳栄治 全力☆スマッシュ 小島和美 全力☆スマッシュ	21+21+15延長なし	× 2 17 21 11 21 0 2	○ 4 21 12 21 18 0 2	1 1	G 0 P -2	2	3
88 高橋京佑 MBC 今村優太 MBC	○ 2 21 17 21 11 0 0 2 0	/	○ 6 17 21 21 17 15 8 2 1	2 0	G 3 P 21	1	2
89 吉橋満 レインボー 実川吉彰 レインボー	× 4 12 21 18 21 0 0 0 2	× 6 21 17 17 21 8 15 1 2	/	0 2	G -3 P -19	3	××
	0 0 0 0 0 0 0	0 0 0 0 0 0 0	0 0 0 0 0 0 0	0 0	G 0 P 0		
				0 0 0 0			
				2 72 70 2 1 74 95 4 4 95 76 1 0 0 0 0			

## MD.5 決勝トーナメント

得N 失M 得G 失G 得P 失P

A1 李憲斌	1		
原崇	2		
B1 高橋京佑	1		
今村優太	2		
A2 礪崎隆	4		
大谷一也	0		
B2 柳栄治	2		
小島和美	3		

優決	
A1	17 14 11
B1	12 17 10
上 下 上	
3決	
A2	4 11
B2	17 17
下 下	

LS.1

LS.1 A	皿谷優麗	能城雅美	沼田尚美	勝敗	GP	プロ順	成績
90 皿谷優麗 86年会	21+21+15延長なし	○ 1 21 12 21 6 0 0	○ 5 21 9 21 14 0 0	2 0	G 4 P 43	1	2
91 能城雅美 86年会	× 1 12 21 6 21 0 0	/	× 9 18 21 5 21 0 2	0 2	G -4 P -43	3	××
92 沼田尚美 レインボー	× 5 9 21 14 21 0 0	○ 9 21 18 21 5 0 0	/	1 1	G 0 P 0	2	○×
	0 0 0 0 0	0 0 0 0 0	0 0 0 0 0	0 0	G 0 P 0		
0 41 84 4 4 84 41 0 2 65 65 2 0 0 0 0 0							

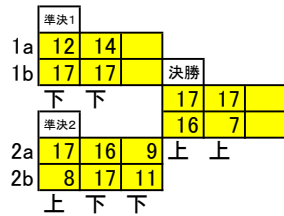
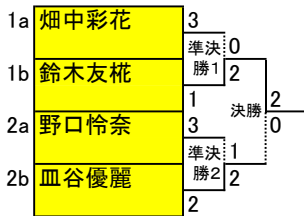
LS.1 B	鈴木友柁	関原咲景	澤田朱里	勝敗	GP	プロ順	成績
93 鈴木友柁 昭和学院高	21+21+15延長なし	○ 2 21 15 21 12 0 0	○ 6 21 8 21 16 0 0	2 0	G 4 P 33	1	1
94 関原咲景 昭和学院中	× 2 15 21 12 21 0 0	/	× 10 18 21 7 21 0 2	0 2	G -4 P -32	3	××
95 澤田朱里 昭和学院高	× 6 8 21 16 21 0 0	○ 10 21 18 21 7 0 0	/	1 1	G 0 P -1	2	○×
	0 0 0 0 0	0 0 0 0 0	0 0 0 0 0	0 0	G 0 P 0		
0 51 84 4 4 84 52 0 2 67 66 2 0 0 0 0 0							

LS.1 C	畑中彩花	池本花乃	西結衣	勝敗	GP	プロ順	成績
96 畑中彩花 昭和学院中	21+21+15延長なし	○ 3 21 9 21 12 0 0	○ 7 21 10 21 7 0 0	2 0	G 4 P 46	1	3
97 池本花乃 市川東高	× 3 9 21 12 21 0 0	/	× 11 16 21 17 21 0 2	0 2	G -4 P -30	3	××
98 西結衣 昭和学院高	× 7 10 21 7 21 0 0	○ 11 21 16 21 17 0 0	/	1 1	G 0 P -16	2	○×
	0 0 0 0 0	0 0 0 0 0	0 0 0 0 0	0 0	G 0 P 0		
0 38 84 4 4 84 54 0 2 75 59 2 0 0 0 0 0							

LS.1 D	柚木咲良	野口怜奈	シノミヤ	勝敗	GP	プロ順	成績
99 柚木咲良 昭和学院高	21+21+15延長なし	× 4 21 17 18 21 13 15	○ 8 21 0 21 0	1 1 1	G 1 P 41	2	○×
100 野口怜奈 昭和学院高	○ 4 17 21 21 18 15 13		○ 12 21 0 21 0	2 0	G 3 P 43	1	3
101 シノミヤ(OP) 昭和学院高	× 8 0 21 0 21 0 0	× 12 0 21 0 21 0 0		0 2	G -4 P -84		
	0 0 0 0 0	0 0 0 0 0	0 0 0 0 0	0 0	G 0 P 0		
	2 53 94 3	1 52 95 4	4 84 0 0 0 0 0 0				

LS.1 決勝トーナメント

得N失N得G 失G 得P 失P



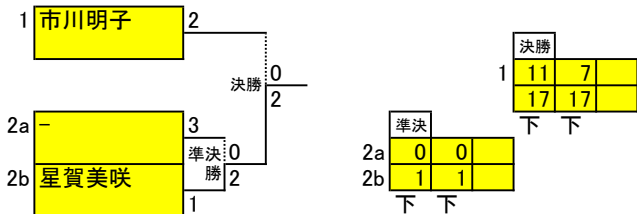
LS.2

LS.2 A	落合美可子	伊藤萌	市川明子	勝敗	GP	フロ順	成績
102	落合美可子 手児奈 21+21+15延長なし	○ 1 17 - 21 21 - 14 15 - 11	× 5 14 - 21 11 - 21	1 1	G -1 P -10	2	○×
103	伊藤萌 スマイル	× 1 21 - 17 14 - 21 11 - 15	× 9 12 - 21 14 - 21	0 2	G -3 P -23	3	××
104	市川明子 フレンズ'92	○ 5 21 - 14 21 - 11 0 - 0	○ 9 21 - 12 21 - 14 0 - 0	2 0	G 4 P 33	1	2
		○ 0 0 - 0 0 - 0	○ 0 0 - 0 0 - 0	0 0	G 0 P 0		
				3	88	78	2
				4	95	72	1
				0	51	84	4
				0	0	0	0

LS.2 B	ノグチ	岡田里穂	星賀美咲	松尾爽風	勝敗	GP	フロ順	成績
105	ノグチ(OP) 17+17+11延長なし	× 2 0 - 17 0 - 17	× 6 0 - 17 0 - 17	× 0 - 17 0 - 17	0 3	G -6 P -102		
106	岡田里穂 国分高	○ 2 17 - 0 17 - 0 0 - 0	× 10 13 - 17 8 - 17	× 16 - 17 8 - 17	1 2	G -2 P 11	3	○×
107	星賀美咲 レインボー	○ 6 17 - 0 17 - 0 0 - 0	○ 10 17 - 13 17 - 8 0 - 0	○ 17 - 14 17 - 13	3 0	G 6 P 54	1	1
	松尾爽風 国分高	○ 0 17 - 0 17 - 0 0 - 0	○ 0 17 - 16 17 - 8 0 - 0	× 0 14 - 17 13 - 17 0 - 0	2 1	G 2 P 37	2	3
				6	102	0	0	
				4	68	79	2	
				0	48	102	6	
				2	58	95	4	

LS.2 決勝トーナメント

得N 失N 得G 失G 得P 失P



3位決定戦

落合	4	0	(キケン)
松尾	17	17	

# LS.3

	安田麻央	山崎奈々	中村心結	伊藤敦子	入山晴香	勝敗	GP	プロ 順	成績
112 安田麻央 全カ☆スマッシュ	17+17+11延長なし	×	○	○	×	2 ・ 2	G 1 P 13	2	2
113 山崎奈々 国分高	○ 0 14-17 17-12 11-8	/	×	×	×	1 ・ 3	G -5 P -23	5	○ ×
114 中村心結 市川東高	×	○ 0 17-13 17-11 0-0	/	×	×	1 ・ 3	G -4 P -31	4	○ ×
115 伊藤敦子 レインボー	×	○ 0 17-16 17-16 0-0	○ 0 17-10 17-15 0-0	/	×	2 ・ 2	G 0 P -21	3	○ ×
116 入山晴香 曾谷	○ 0 17-14 17-13 0-0	○ 0 17-9 17-9 0-0	○ 0 17-6 17-6 0-0	○ 0 17-7 17-10 0-0	/	4 ・ 0	G 8 P 62	1	1
	4 119 132 5	7 139 116 0	6 126 95 2	4 125 104 4	0 74 136 8				



LS.4

LS.4	A	田中彩七	二口智美	佐久間愛弓	早山葉月	勝敗	GP	フロ順	成績	
117	田中彩七 国分高	17+17+11延長なし	× 1 10 - 17 12 - 17 0 - 2	× 3 17 - 9 9 - 17 10 - 11 1 - 2	× 5 7 - 17 17 - 13 10 - 11 1 - 2	0 ・ 3	G -4 P -20	4	××	
118	二口智美 全力☆スマッシュ	○ 1 17 - 10 17 - 12 0 - 0 2 - 0	/		○ 6 17 - 12 17 - 16 2 - 0	○ 4 17 - 9 17 - 16 2 - 0	3 ・ 0	G 6 P 27	1	1
119	佐久間愛弓 ルーキーズ	○ 3 9 - 17 17 - 9 11 - 10 2 - 1	× 6 12 - 17 16 - 17 0 - 0 0 - 2	/		× 2 13 - 17 17 - 11 9 - 11 1 - 2	1 ・ 2	G -2 P -5	3	○×
120	早山葉月 MBC	○ 5 17 - 7 13 - 17 11 - 10 2 - 1	× 4 9 - 17 16 - 17 0 - 0 0 - 2	○ 2 17 - 13 11 - 17 11 - 9 2 - 1	/		2 ・ 1	G 0 P -2	2	2
		6 112 92 2	0 75 102 6	5 109 104 3	4 107 105 4					