

MD.S

MD.S A	折原・八巻	加藤・豊坂	加藤・塚田	勝敗	GP	プロ順	成績
1 折原凌 SCRATCH☆ 八巻凌 土曜	21点3G延長なし 0	○ 1 21 - 14 21 - 13 0	○ 7 21 - 17 21 - 12 0	2 ・ 0	G 4 P 28	1	3
2 加藤直樹 千葉市 豊坂健一郎 市原市	× 1 14 - 21 13 - 21 0 - 0	△	○ 13 20 - 22 21 - 17 21 - 15	1 ・ 1	G -1 P -7	2	○×
3 加藤慧 南部 塚田湧也 南部	× 7 17 - 21 12 - 21 0 - 0	× 13 22 - 20 17 - 21 15 - 21	△	0 ・ 2	G -3 P -21	3	××
	0 0 - 0 0 - 0 0 - 0	0 0 - 0 0 - 0 0 - 0	0 0 - 0 0 - 0 0 - 0	0 ・ 0	G 0 P 0		
	0 56 84 4	3 96 89 2	4 104 83 1	0 0 0 0			

MD.S B	北村・山崎	染谷・清水	佐古・有澤	勝敗	GP	プロ順	成績
4 北村拓未 SCRATCH☆ 山崎慎也 野田市	21点3G延長なし 0	○ 2 21 - 11 21 - 14 0	○ 8 21 - 19 25 - 23 0	2 ・ 0	G 4 P 21	1	5
5 染谷祐志 行徳 清水洋志 行徳	× 2 11 - 21 14 - 21 0 - 0	△	× 14 12 - 21 13 - 21 0	0 ・ 2	G -4 P -34	3	××
6 佐古和樹 曾谷 有澤明彦 曾谷	× 8 19 - 21 23 - 25 0 - 0	○ 14 21 - 12 21 - 13 0 - 0	△	1 ・ 1	G 0 P 13	2	○×
	0 0 - 0 0 - 0 0 - 0	0 0 - 0 0 - 0 0 - 0	0 0 - 0 0 - 0 0 - 0	0 ・ 0	G 0 P 0		
	0 67 88 4	4 84 50 0	2 71 84 2	0 0 0 0			

MD.S C	齋藤・武井	最所・鈴木	植森・柳澤	勝敗	GP	プロ順	成績
7 齋藤謙太 流山市 武井雄佑 SCRATCH☆	21点3G延長なし 0	○ 3 21 - 18 21 - 12 0	○ 9 21 - 12 14 - 21 21 - 19	2 ・ 0	G 3 P 16	1	1
8 最所剛志 土曜 鈴木裕介 南部	× 3 18 - 21 12 - 21 0 - 0	△	× 15 11 - 21 16 - 21 0	0 ・ 2	G -4 P -27	3	××
9 植森潤 昭島市 柳澤守 武蔵野市	× 9 12 - 21 21 - 14 19 - 21	○ 15 21 - 11 21 - 16 0 - 0	△	1 ・ 1	G 1 P 11	2	○×
	0 0 - 0 0 - 0 0 - 0	0 0 - 0 0 - 0 0 - 0	0 0 - 0 0 - 0 0 - 0	0 ・ 0	G 0 P 0		
	1 82 98 4	4 84 57 0	2 83 94 3	0 0 0 0			

MD.S	D	蜂谷・小松	木村・民部	松崎・葛葉	勝敗	GP	プロ順	成績
10	蜂谷聡 勤労青少年 小松崎翔太 市原市	21点3G延長なし	○ 4 21-10 18-21 21-19	○ 10 21-17 21-16	2 0	G 3 P 19	1	3
11	木村将紀 福栄小 民部田洋輔 福栄小	×	△	×	0 2	G -3 P -16	3	××
12	松崎純 SCRATCH☆ 葛葉朋彦 中央区	×	○ 16 22-20 21-17 0-0	△	1 1	G 0 P -3	2	○×
		0	0	0	0 0	G 0 P 0		
		1 83 102 4	4 103 87 1	2 79 76 2	0 0 0 0			

MD.S	E	福田・細谷	赤池・石井	高崎・平田	勝敗	GP	プロ順	成績
13	福田翔惟 南部 細谷勇太 千葉市	21点3G延長なし	○ 5 21-16 21-15	○ 11 16-21 21-14 21-15	2 0	G 3 P 19	1	5
14	赤池龍希 SCRATCH☆ 石井智大 行徳	×	△	○ 17 21-19 21-9	1 1	G 0 P 3	2	○×
15	高崎翔太 江戸川区 平田凌 SCRATCH☆	×	×	△	0 2	G -3 P -22	3	××
		0	0	0	0 0	G 0 P 0		
		1 81 100 4	2 70 73 2	4 100 78 1	0 0 0 0			

MD.S	F	森宏・田口	赤川・佐々	鹿島・大場	勝敗	GP	プロ順	成績
16	森宏樹 町田市 田口陽征 小平市	21点3G延長なし	○ 6 26-24 21-18	○ 12 13-21 21-9 21-17	2 0	G 3 P 13	1	2
17	赤川誠 大野 佐々木求 SCRATCH☆	×	△	○ 18 13-21 21-17 21-19	1 1	G -1 P -7	2	○×
18	鹿島隆聖 SCRATCH☆ 大場雅人 土曜	×	×	△	0 2	G -2 P -6	3	××
		0	0	0	0 0	G 0 P 0		
		1 89 102 4	3 104 97 2	4 110 104 2	0 0 0 0			

MD.S 決勝トーナメント

1	蜂谷聡 小松崎翔太	3	準決1 勝1
2a	北村拓未 山崎慎也	5	準決1 勝1
2b	齋藤謙太 武井雄佑	1	準決1 勝2
3a	森宏樹 田口陽征	2	準決2 勝2
3b	福田翔惟 細谷勇太	5	準決2 勝2
4	折原凌 八巻凌	3	準決2 勝2

準決1	1	16 21 15	下 上 下
準決1	2	21 20 21	上 下 下
準決2	1	21 21	上 上
準決2	2	17 17	上 上
準決2	3	21 21	上 上
準決2	4	18 15	上 上

得N	失N	得G	失G	得P	失P
0	1	1	2	52	62
0	1	1	2	52	52
3	0	6	2	156	132
3	0	4	2	112	109
0	1	0	2	34	42
0	1	0	2	33	42

MD.1

MD.1 A		俵拓・小針	鍋島・大谷	片原・片原	勝敗	GP	プロ順	成績
19	俵拓朗 練馬区 小針拓規 習志野市	21点3G延長なし ○	×	○	1 1	G P -11	2	○×
20	鍋島達也 福栄小 大谷俊貴 福栄小	○	△	○	2 0	G P 17	1	5
21	片原大翔 淑徳巣鴨高校 片原拓海 淑徳巣鴨高校	×	×	△	0 2	G P -6	3	××
		○	△	○	0 0	G P 0		
		3 116 105 3	1 81 98 4	4 95 89 1	0 0 0 0			

MD.1 B		菊地・鈴木	小林・木村	今村・永留	勝敗	GP	プロ順	成績
22	菊地喜紀 葛飾区 鈴木拓也 江戸川区	21点3G延長なし ○	○	×	1 1	G P 5	2	○×
23	小林卓也 南行羽球会 木村拓未 南行羽球会	×	△	×	0 2	G P -25	3	××
24	今村勇輝 品川区 永留理輝 品川区	○	○	△	2 0	G P 20	1	3
		○	△	○	0 0	G P 0		
		2 89 94 3	4 84 59 0	1 79 99 4	0 0 0 0			

MD.1 C		中村・宮崎	伊藤・市村	荷川・鳴神	勝敗	GP	プロ順	成績
25	中村誠 福栄小 宮崎凜太 渋谷区	21点3G延長なし ○	○	×	1 1	G P -4	1	5
26	伊藤史翔 レインボー 市村知凜 レインボー	×	△	○	1 1	G P -9	3	○×
27	荷川取天 川崎市 鳴神大祝 江東区	○	×	△	1 1	G P 13	2	○×
		○	△	○	0 0	G P 0		
		2 91 87 3	3 99 90 2	3 103 116 3	0 0 0 0			

MD.1 D		平子・近藤	富田・篠崎	橋本・林冬	勝敗	GP	プロ順	成績
28	平子将太 CUBE 近藤和樹 CUBE	21点3G延長なし 4 2	○ 4 21 14 21 16 0	○ 14 21 12 21 8 0	2 0	G 4 P 34	1	5
29	富田悠月 土曜 篠崎史弥 土曜	× 4 14 21 16 21 0 0 2	△	× 24 17 21 16 21 0 2	0 2	G -4 P -21	3	××
30	橋本佑哉 旭市 林冬真 旭市	× 14 12 21 8 21 0 0 2	○ 24 21 17 21 16 0 0 2	△	1 1	G 0 P -13	2	○×
		0 0 0 0 0 0 0	0 0 0 0 0 0 0	0 0 0 0 0 0 0	0 0	G 0 P 0		
		0 50 84 4	4 84 63 0	2 75 62 2	0 0 0 0			

MD.1 E		吉田・小原	園田・西村	八木・宍倉	勝敗	GP	プロ順	成績
31	吉田雄 CUBE 小原哲也 行徳	21点3G延長なし 5 2	○ 5 21 20 19 21 21 16 1	× 15 9 21 13 21 0 2	1 1	G -1 P -16	2	○×
32	漆原昇 福栄小 本田皓大 江戸川区	× 5 20 21 21 19 16 21 1	△	× 25 9 21 13 21 0 2	0 2	G -3 P -24	3	××
33	八木賢太 八千代市 宍倉裕生 千葉市	○ 15 21 9 21 13 0 0 2	○ 25 21 9 21 13 0 0 2	△	2 0	G 4 P 40	1	5
		0 0 0 0 0 0 0	0 0 0 0 0 0 0	0 0 0 0 0 0 0	0 0	G 0 P 0		
		3 99 83 2	4 103 79 1	0 44 84 4	0 0 0 0			

MD.1 F		中川・下澤	川村・藤島	松本・大木	勝敗	GP	プロ順	成績
34	中川裕太 行徳 下澤将久 行徳	21点3G延長なし 6 2	○ 6 21 16 21 16 0	× 16 13 21 12 21 0 2	1 1	G 0 P -7	2	○×
35	川村悠太 曾谷 藤島葵 江東区	× 6 16 21 16 21 0 0 2	△	× 26 21 20 10 21 20 21 1	0 2	G -3 P -21	3	××
36	松本謙 千葉市 大木隆 船橋市	○ 16 21 13 21 12 0 0 2	○ 26 20 21 21 10 21 20 2	△	2 0	G 3 P 28	1	2
		0 0 0 0 0 0 0	0 0 0 0 0 0 0	0 0 0 0 0 0 0	0 0	G 0 P 0		
		2 74 67 2	4 104 83 1	1 76 104 4	0 0 0 0			

MD.1 G		喜屋・木村	武田・石黒	中川・五十	漆原・本田	勝敗	GP	プロ順	成績
37	喜屋武拓弥 葛飾区 木村裕也 葛飾区	21点3G延長なし	○ 7 21 19 21 12 0	○ 17 21 15 14 21 21 18 1	0	2 0	G 3 P 13	1	3
38	武田岬志郎 レインボー 石黒佑貴 レインボー	×	△	×	28	0 2	G -4 P -28	3	×
39	中川和彦 横浜市 五十嵐大樹 須賀川市	×	○ 28	△	0	1 1	G 1 P 15	2	○
40		0	0	0	0	0 0	G 0 P 0		
		1 85 98 4	4 84 56 0	2 81 96 3	0 0 0 0				

MD.1 H		田中・加藤	桐原・工藤	堀江・長峰	三浦・野本	勝敗	GP	プロ順	成績
41	田中肇一 千葉市 加藤義之 船橋市	21+21+11延長なし	○ 9 20 21 21 16 11 8 1	○ 19 21 11 21 14 0	×	29 13 21 14 21 2	G 1 P 9	2	○
42	桐原一輝 レインボー 工藤大空 レインボー	×	○ 30	×	20	1 2	G -2 P -19	3	○
43	堀江啓介 大野 長峰有師 行徳	×	×	○ 10	×	10 11 21 11 21 2	G -5 P -42	4	×
44	三浦豪典 江戸川区 野本健太 南行羽球会	○ 29	○ 20	○ 10		3 0	G 6 P 52	1	1
		3 112 121 4	5 137 118 3	6 132 90 1	0 74 126 6				

MD.1 決勝トーナメント

ラウンド	対戦者	スコア	得点	失点	得G	失G	得P	失P
1a	喜屋武拓弥	3	21	11	1	1	3	3
1b	木村裕也	2	18	21	0	1	1	2
2a	松本譲	2	17	21	2	1	4	4
2b	中村誠	1	21	20	0	1	1	2
3a	八木賢太	5	21	18	0	1	1	2
3b	今村勇輝	3	19	21	1	1	2	3
4a	三浦豪典	1	21	21	3	0	6	0
4b	野本健太	2	20	9	0	1	0	2

MD.2

MD.2 A	樋口・大川	江端・竹下	中村・大泉	勝敗	GP	プロ順	成績
45 樋口鈴朗 レインボー 大川頌之 レインボー	21点3G延長なし	× 1 19 - 21 19 - 21 0 -	○ 11 21 - 18 21 - 16 0 -	1 0 1	G 0 P 4	2	○×
46 江端裕和 宮代町 竹下雅哉 草加市	○ 1 21 - 19 21 - 19 0 - 0	/	○ 21 21 - 14 18 - 21 21 - 10	2 0 0	G 3 P 19	1	5
47 中村鳳志 千葉明德高 宮崎伊織 千葉経済高	× 11 18 - 21 16 - 21 0 - 0	× 21 14 - 21 21 - 18 10 - 21	/	0 2 0	G -3 P -23	3	××
	0 0 - 0 0 - 0 0 - 0	0 0 - 0 0 - 0 0 - 0	0 0 - 0 0 - 0 0 - 0	0 0 0	G 0 P 0		
2 76 80 2 1 83 102 4 4 102 79 1 0 0 0 0 0							

MD.2 B	八木・星名	川口・作田	佐藤・高橋	勝敗	GP	プロ順	成績
48 八木翔太郎 レインボー 星名勇希 レインボー	21点3G延長なし	○ 2 21 - 17 21 - 20 0 -	○ 12 21 - 8 21 - 14 0 -	2 0 0	G 4 P 25	1	9
49 川口真旺 淑徳大学 作田然琉 明星大学	× 2 17 - 21 20 - 21 0 - 0	/	○ 22 21 - 16 21 - 11 0 -	1 1 0	G 0 P 10	2	○×
50 佐藤康宏 八潮市 高橋良典 行徳	× 12 8 - 21 14 - 21 0 - 0	× 22 16 - 21 11 - 21 0 - 0	/	0 2 0	G -4 P -35	3	××
	0 0 - 0 0 - 0 0 - 0	0 0 - 0 0 - 0 0 - 0	0 0 - 0 0 - 0 0 - 0	0 0 0	G 0 P 0		
0 59 84 4 2 69 79 2 4 84 49 0 0 0 0 0 0							

MD.2 C	野田・高山	山村・岩城	宰川・織田	勝敗	GP	プロ順	成績
51 野田龍 所沢市 高山智也 中央区	21点3G延長なし	○ 3 21 - 6 21 - 15 0 -	○ 13 21 - 5 21 - 18 0 -	2 0 0	G 4 P 40	1	2
52 山村昂平 レインボー 岩城隼汰 レインボー	× 3 6 - 21 15 - 21 0 - 0	/	○ 23 21 - 16 21 - 17 0 -	1 1 0	G 0 P -12	2	○×
53 宰川隼輔 了徳寺大学 織田準也 立正大学	× 13 5 - 21 18 - 21 0 - 0	× 23 16 - 21 17 - 21 0 - 0	/	0 2 0	G -4 P -28	3	××
	0 0 - 0 0 - 0 0 - 0	0 0 - 0 0 - 0 0 - 0	0 0 - 0 0 - 0 0 - 0	0 0 0	G 0 P 0		
0 44 84 4 2 75 63 2 4 84 56 0 0 0 0 0 0							

MD.2 D		齊藤・鈴木	浅沼・佐々	金澤・吉岡	勝敗	GP	プロ順	成績
54	齊藤瑠 法政二高 鈴木智也 敬愛学園高	21点3G延長なし ○ 4	○ 4 9 - 21 21 - 16 21 - 18	○ 14 16 - 21 21 - 15 21 - 14	2 0	G P 4	1	3
55	浅沼恭平 松戸市 佐々木善 鎌ヶ谷市	× 4 21 - 9 16 - 21 18 - 21	○ 24 21 - 17 21 - 18	○ 24 21 - 17 21 - 18	1 0	G P 11	2	○×
56	金澤亮彦 大柏 吉岡泰 市川市非登録	× 14 21 - 16 15 - 21 14 - 21	× 24 17 - 21 18 - 21 0 - 0	○ 24 21 - 17 21 - 18	0 2	G P -15	3	××
		0 0 - 0 0 - 0 0 - 0	0 0 - 0 0 - 0 0 - 0	0 0 - 0 0 - 0 0 - 0	0 0	G P 0		
		2 105 109 4	2 86 97 3	4 100 85 1	0 0 0 0			

MD.2 E		渡辺・関谷	甲斐・媚山	小川・菊地	勝敗	GP	プロ順	成績
57	渡辺英憲 土曜 関谷秀明 福栄小	21点3G延長なし ○ 5	○ 5 21 - 13 21 - 14	× 15 20 - 21 21 - 7 20 - 21	1 1	G P 27	2	○×
58	甲斐陽稀 浦安高 媚山真沙斗 浦安高	× 5 13 - 21 14 - 21 0 - 0	○ 25 21 - 11 21 - 14 0 - 0	× 25 11 - 21 14 - 21	0 2	G P -32	3	××
59	小川雄也 市川市非登録 菊地大輝 大柏	○ 15 21 - 20 7 - 21 21 - 20	○ 25 21 - 11 21 - 14 0 - 0	○ 25 21 - 11 21 - 14 0 - 0	2 0	G P 5	1	5
		0 0 - 0 0 - 0 0 - 0	0 0 - 0 0 - 0 0 - 0	0 0 - 0 0 - 0 0 - 0	0 0	G P 0		
		2 76 103 3	4 84 52 0	1 86 91 4	0 0 0 0			

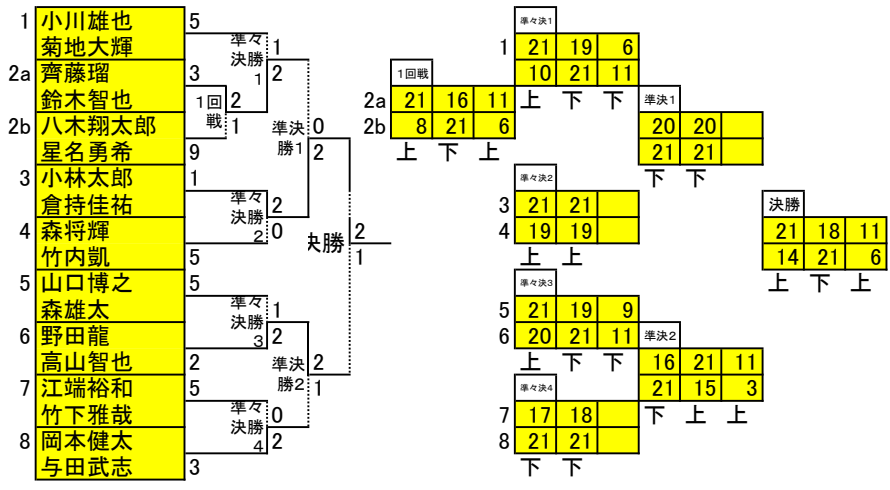
MD.2 F		岡本・与田	浅本・向井	長谷・吉田	勝敗	GP	プロ順	成績
60	岡本健太 福栄 与田武志 浦安市	21点3G延長なし ○ 6	○ 6 21 - 14 21 - 18	○ 16 21 - 18 21 - 12	2 0	G P 22	1	3
61	浅本大輝 レインボー 向井翔 レインボー	× 6 14 - 21 18 - 21 0 - 0	○ 26 21 - 15 21 - 8	○ 26 21 - 15 21 - 8	1 0	G P 9	2	○×
62	長谷川倭 浦安高 吉田光希 千葉商大付高	× 16 18 - 21 12 - 21 0 - 0	× 26 15 - 21 8 - 21 0 - 0	○ 26 21 - 15 21 - 8	0 2	G P -31	3	××
		0 0 - 0 0 - 0 0 - 0	0 0 - 0 0 - 0 0 - 0	0 0 - 0 0 - 0 0 - 0	0 0	G P 0		
		0 62 84 4	2 65 74 2	4 84 53 0	0 0 0 0			

MD.2 G		森将・竹内	吉岡・村屋	野口・山口	勝敗	GP	プロ順	成績
63	森将輝 三郷市 竹内凱 船橋市	21点3G延長なし	○ 7 21 - 19 21 - 12 -	× 17 21 - 14 18 - 21 20 - 21	1 1	G P 14	1	5
64	吉岡俊作 浦安市 村屋茜 東海大学	× 7 19 - 21 12 - 21 0 - 0	○ 27 21 - 18 14 - 21 21 - 14	○ 27 21 - 18 14 - 21 21 - 14	1 1	G P -8	3	○×
65	野口高明 SCRATCH☆ 山口宏 SCRATCH☆	○ 17 14 - 21 21 - 18 21 - 20	× 27 18 - 21 21 - 14 14 - 21	○ 27 21 - 18 14 - 21 21 - 14	1 1	G P -6	2	○×
		0 0 - 0 0 - 0 0 - 0	0 0 - 0 0 - 0 0 - 0	0 0 - 0 0 - 0 0 - 0	0 0	G P 0		
		2 87 101 3	3 95 87 2	3 115 109 3	0 0 0 0			

MD.2 H		牧崎・古川	實方・渡邊	山口・森雄	勝敗	GP	プロ順	成績
66	牧崎尚之 江戸川区 古川真平 江戸川区	21点3G延長なし	○ 8 21 - 10 21 - 11 -	× 18 15 - 21 17 - 21 -	1 1	G P 11	2	○×
67	實方智一 レインボー 渡邊晃大 レインボー	× 8 10 - 21 11 - 21 0 - 0	○ 28 21 - 13 21 - 21 -	× 28 13 - 21 10 - 21 -	0 2	G P -40	3	××
68	山口博之 練馬区 森雄太 TDK	○ 18 21 - 15 21 - 17 0 - 0	○ 28 21 - 13 21 - 10 0 - 0	○ 28 21 - 13 21 - 10 0 - 0	2 0	G P 29	1	5
		0 0 - 0 0 - 0 0 - 0	0 0 - 0 0 - 0 0 - 0	0 0 - 0 0 - 0 0 - 0	0 0	G P 0		
		2 63 74 2	4 84 44 0	0 55 84 4	0 0 0 0			

MD.2 I		小林・倉持	柴原・小池	下野・高橋	大坪・藤木	勝敗	GP	プロ順	成績
69	小林太郎 船橋市 倉持佳祐 つくば市	21+21+11延長なし	○ 9 21 - 15 18 - 21 11 - 9	○ 19 21 - 15 20 - 21 11 - 5	○ 29 21 - 16 21 - 20 -	3 0	G P 22	1	1
70	柴原大二郎 レインボー 小池龍太郎 レインボー	× 9 15 - 21 21 - 18 9 - 11	○ 30 21 - 15 21 - 16 -	○ 30 21 - 15 21 - 16 -	1 2	G P 1	3	○×	
71	下野純 福栄小 高橋直也 福栄小	× 19 15 - 21 21 - 20 5 - 11	× 30 15 - 21 16 - 21 0 - 0	○ 10 21 - 20 16 - 21 10 - 11	0 3	G P -27	4	××	
72	大坪寛之 葛飾区 藤木祐介 川口市	× 29 16 - 21 20 - 21 0 - 0	○ 20 19 - 21 21 - 18 11 - 7	○ 10 20 - 21 21 - 16 11 - 10	2 1	G P 4	2	○×	
		2 122 144 6	4 132 133 4	6 146 119 2	4 135 139 4				

MD.2 決勝トーナメント



得M	失M	得G	失G	得P	失P
0	1	1	2	46	42
2	1	4	4	130	123
0	1	1	2	35	48
3	0	6	1	134	119
0	1	0	2	38	42
0	1	1	2	49	52
2	1	5	4	141	138
0	1	0	2	35	42
1	1	3	2	81	83

MD.3

MD.3 A	菅原・中本	車谷・前川	松林・樋口	勝敗	GP	プロ順	成績
73 菅原大輔 全力☆スマッシュ 中本智 全力☆スマッシュ	21点3G延長なし	○ 1 21 0 21 0	× 8 21 10 12 21 13 21	1 1	G P 36	2	○×
74 車谷祐貴 船橋市 前川剛平 船橋市	× 1 0 21 0 21 0 0	/	× 15 0 21 0 21	0 2	G P -84	3	××
75 松林繁 江戸川区 樋口優人 江戸川区	○ 8 10 21 21 12 21 13	○ 15 21 0 21 0 0 0	/	2 0	G P 48	1	3
	0 0 0 0 0	0 0 0 0 0	0 0 0 0 0	0 0	G P 0		
2 52 88 3 4 84 0 0 1 46 94 4 0 0 0 0 0							

MD.3 B	松下・小出	鶴亀・藤原	渡邊・藤高	勝敗	GP	プロ順	成績
76 松下佳玄 川崎市 小出武彦 福栄小	21点3G延長なし	○ 2 21 19 16 21 21 16	○ 9 21 19 21 9	2 0	G P 16	1	5
77 鶴亀隼人 全力☆スマッシュ 藤原一人 全力☆スマッシュ	× 2 19 21 21 16 16 21	/	○ 16 21 19 21 14	1 1	G P 7	2	○×
78 渡邊恭介 市川東高 藤高尊 市川東高	× 9 19 21 9 21 0 0	× 16 19 21 14 21 0 0	/	0 2	G P -23	3	××
	0 0 0 0 0	0 0 0 0 0	0 0 0 0 0	0 0	G P 0		
1 84 100 4 2 91 98 3 4 84 61 0 0 0 0 0 0							

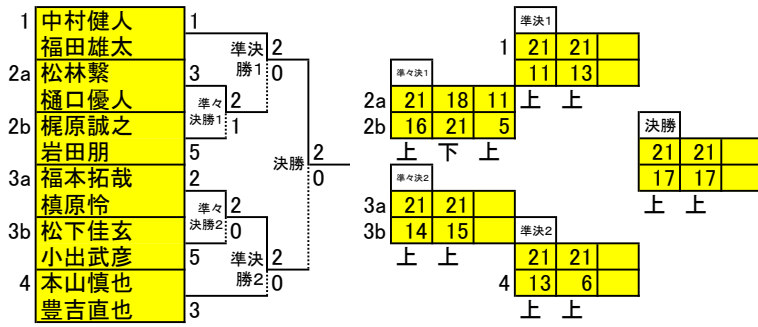
MD.3 C	底押・苅田	秋山・宮澤	梶原・岩田	勝敗	GP	プロ順	成績
79 底押圭佑 市川市非登録 苅田望 仙台市	21点3G延長なし	○ 3 21 7 21 4	× 10 21 13 19 21 16 21	1 1	G P 32	2	○×
80 秋山鋭人 海神中 宮澤龍舞 海神中	× 3 7 21 4 21 0 0	/	× 17 9 21 6 21	0 2	G P -58	3	××
81 梶原誠之 全力☆スマッシュ 岩田朋 全力☆スマッシュ	○ 10 13 21 21 19 21 16	○ 17 21 9 21 6 0 0	/	2 0	G P 26	1	5
	0 0 0 0 0	0 0 0 0 0	0 0 0 0 0	0 0	G P 0		
2 66 98 3 4 84 26 0 1 71 97 4 0 0 0 0 0							

MD.3 D	福本・楨原	高梨・横尾	市川・吉田	勝敗	GP	プロ順	成績
82 福本拓哉 曾谷 楨原怜 曾谷	21点3G延長なし	○ 4 21 - 11 21 - 15 0	○ 11 21 - 15 21 - 16 0	2 0	G 4 P 27	1	2
83 高梨太郎 船橋市 横尾剛 船橋市	× 4 11 - 21 15 - 21 2 0 - 0	○ 18 21 - 18 21 - 16 0	○ 18 21 - 18 21 - 16 0	1 1	G 0 P -8	2	○×
84 市川創 全カ☆スマッシュ 吉田広行 レインボー	× 11 15 - 21 16 - 21 2 0 - 0	× 18 18 - 21 16 - 21 2 0 - 0	○ 0 0 - 0 0 - 0 0	0 2	G -4 P -19	3	××
	0 0 - 0 0 - 0 0	0 0 - 0 0 - 0 0	0 0 - 0 0 - 0 0	0 0	G 0 P 0		
	0 57 84 4	2 76 68 2	4 84 65 0	0 0 0 0			

MD.3 E	本山・豊吉	中山・山崎	肥田・藤原	勝敗	GP	プロ順	成績
85 本山慎也 JUN 豊吉直也 中野区	21点3G延長なし	○ 5 21 - 11 21 - 8 0	○ 12 18 - 21 21 - 19 1 21 - 18	2 0	G 3 P 25	1	3
86 中山昊太 専大松戸高 山崎大地 千商大付高(非)	× 5 11 - 21 8 - 21 2 0 - 0	○ 19 8 - 21 7 - 21 2	○ 0 0 - 0 0 - 0 0	0 2	G -4 P -50	3	××
87 肥田貴広 新浜 藤原和彦 新浜	× 12 21 - 18 19 - 21 2 18 - 21	○ 19 21 - 8 21 - 7 0 0 - 0	○ 0 0 - 0 0 - 0 0	1 1	G 1 P 25	2	○×
	0 0 - 0 0 - 0 0	0 0 - 0 0 - 0 0	0 0 - 0 0 - 0 0	0 0	G 0 P 0		
	1 77 102 4	4 84 34 0	2 75 100 3	0 0 0 0			

MD.3 F	中村・福田	湯川・加藤	高野・大内	佐藤・渡邊	勝敗	GP	プロ順	成績
88 中村健人 練馬区 福田雄太 練馬区	21+21+11延長なし	× 6 19 - 21 17 - 21 2	○ 13 21 - 12 21 - 9 0	○ 20 21 - 18 21 - 16 0	2 1	G 2 P 23	1	1
89 湯川瑛大 鎌ヶ谷三中 加藤織音 御滝中	○ 6 21 - 19 21 - 17 0 0 - 0	○ 21 21 - 12 21 - 12 0	○ 14 20 - 21 16 - 21 2	2 1	G 2 P 18	2	○×	
90 高野秀人 新浜 大内武章 全カ☆スマッシュ	× 13 12 - 21 9 - 21 2 0 - 0	× 21 12 - 21 12 - 21 2 0 - 0	○ 7 15 - 21 20 - 21 2	0 3	G -6 P -46	4	××	
91 佐藤優樹 調布市 渡邊敬太 江戸川区	× 20 18 - 21 16 - 21 2 0 - 0	○ 14 21 - 20 21 - 16 0 0 - 0	○ 7 21 - 15 21 - 20 0 0 - 0	2 1	G 2 P 5	3	○×	
	2 97 120 4	2 102 120 4	6 126 80 0	2 113 118 4				

MD.3 決勝トーナメント



得M	失M	得G	失G	得P	失P
2	0	4	0	84	58
1	1	2	3	74	84
0	1	1	2	42	50
3	0	4	2	118	90
0	1	0	2	29	42
0	1	0	2	19	42

LD.S

	長野・村上	荷川・辻結	皆川・手島	中井・坪井	吉村・甲斐	勝敗	GP プロ 順	成績
長野来夢 行徳 村上美羽 行徳	17+17+11延長なし 2	○ 21-18 24-22 0	○ 21-0 21-0 0	× 6-21 7-21 0	× 17-21 20-22 2	2 2 2	G 0 P 12	3 ○×
荷川取茜 川崎市 辻結菜 鎌倉市	× 0 18-21 22-24 0	○ 19-21 21-0 21-0	× 17-21 10-21 0	× 18-21 15-21 2	1 3 3	G -5 P 11	4 ○×	
皆川友依 野田市 手島聡美 手児奈	× 0 0-21 0-21 0	× 0 21-19 0-21 0-21	○ 21-9 21-21 0	× 0-21 0-21 2	0 4 4	G -7 P -145	5 ××	
中井川夏美 練馬区 坪井はるな SCRATCH☆	○ 0 21-6 21-7 0	○ 0 21-17 21-10 0	○ 0 21-9 21-12 0	○ 18-21 21-11 21-13	4 0 0	G 7 P 80	1 1	
吉村七美 西東京市 甲斐妃美子 国分寺市	○ 0 21-17 22-20 0	○ 0 21-18 21-15 0	○ 0 21-0 21-0 0	× 0 21-18 11-21 13-21	3 1 1	G 5 P 42	2 2	
	4 125 137 4	7 150 161 2	8 187 42 1	1 106 186 8	2 130 172 7			

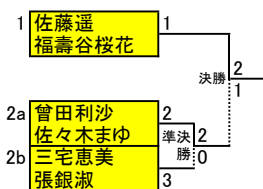
LD.1

LD.1 A	稲村・北川	川瀬・長谷	三宅・張銀	勝敗	GP	プロ順	成績
97 稲村夏姫 レインボー 北川景子 レインボー	21点3G延長なし 1 21 11 - 21 19 21 16 21	1 21 11 - 21 19 21 16 21	4 21 21 - 14 21 16 21 18 21	0 2	G -2 P -14	3	××
98 川瀬七帆 福栄小 長谷川翔子 土曜	1 21 21 - 21 19 21 21 16	7 21 21 - 18 21 12 21	1 21 21 - 18 21 12 21	1 1	G 0 P -2	2	○×
99 三宅恵美 成田市 張銀淑 大野	4 14 21 - 21 21 16 21 18	7 18 21 - 21 12 21	0 0 0 0	2 0	G 2 P 16	1	3
	0 0 0 0	0 0 0 0	0 0 0 0	0 0	G 0 P 0		
	4 117 103 2	3 108 106 3	2 100 116 4	0 0 0 0			

LD.1 B	沼田・大川	佐藤・福壽	森田・白戸	勝敗	GP	プロ順	成績
100 沼田尚美 レインボー 大川愛 レインボー	21点3G延長なし 1 21 19 17 - 21 21 21	2 21 19 17 - 12 21 21	5 12 12 - 21 21	0 2	G -3 P -15	3	××
101 佐藤遥 土曜 福壽谷桜花 福栄小	2 12 21 - 21 19 21 17	8 21 21 - 12 11	0 21 21 - 12 11	2 0	G 3 P 16	1	1
102 森田桃子 松戸市 白戸裕美子 印西市	5 21 21 - 12 12 0	8 12 11 - 21 0	0 12 11 - 21 0	1 1	G 0 P -1	2	○×
	0 0 0 0	0 0 0 0	0 0 0 0	0 0	G 0 P 0		
	4 96 81 1	1 80 96 4	2 66 65 2	0 0 0 0			

LD.1 C	曾田・佐々	根本・富田	竹内・定本	勝敗	GP	プロ順	成績
103 曾田利沙 葛飾区 佐々木まゆ 千葉市	21点3G延長なし 2 21 21 - 13 19	3 21 13 - 13 11	6 21 13 - 16 21 11 21	1 1	G 1 P -3	1	2
104 根本真緒 土曜 富田鈴木 福栄小	3 13 19 - 21 21 0	9 17 21 - 21 11 14	0 17 21 - 21 11 14	1 1	G -1 P 3	3	○×
105 竹内英子 福栄小 定本美咲 レインボー	6 16 21 - 21 13 21 11	9 21 11 - 17 21 14 21	0 21 11 - 17 21 14 21	1 1	G 0 P 0	2	○×
	0 0 0 0	0 0 0 0	0 0 0 0	0 0	G 0 P 0		
	2 90 87 3	3 88 91 2	3 104 104 3	0 0 0 0			

LD.1 決勝トーナメント



決勝	20	21	21
	21	5	0
	下	上	上
準決勝	21	21	
	17	16	
	上	上	

得M 失M 得G 失G 得P 失P
1 0 2 1 62 26

1 1 3 2 68 95

0 1 0 2 33 42

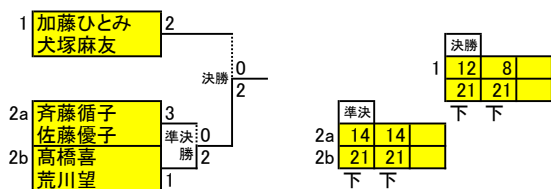
LD.2

LD.2 A	大川・渡部	大森・柴原	斉藤・佐藤	勝敗	GP	プロ順	成績
106 大川珠希 相模原市 渡部千咲 藤沢市	21点3G延長なし 2 21 21 0	○ 1 21 19 0	× 5 16 15 21 21 2	1 1 0	G 0 P -8	2	○×
107 大森千恵子 スマイル 柴原菜那 レインボー	× 1 20 19 0 2	○ 9	× 9 17 21 17 21 2	0 2 0	G -3 P -7	3	××
108 斉藤循子 市川西部 佐藤優子 八潮市	○ 5 21 21 0 2	○ 9 21 17 21 21 2	○ 10	2 0 0	G 3 P 15	1	3
	0 0 0 0	0 0 0 0	0 0 0 0	0 0 0	G 0 P 0		
2 81 73 2 4 101 94 1 1 86 101 4 0 0 0 0 0							

LD.2 B	新井・川崎	関口・相川	加藤・犬塚	高橋・荒川	勝敗	GP	プロ順	成績
109 新井径代 スマイル 川崎厚子 スマイル	21点3G延長なし 2 21 21 0	○ 2 21 13 0	× 6 16 17 21 21 2	0 0 0	G 0 P 9	2	○×	
110 関口美由 行徳 相川麗衣 行徳	× 2 11 13 0 2	○ 10	× 10 19 15 21 21 2	0 2 0	G -4 P -26	3	××	
111 加藤ひとみ フレンズ'92 犬塚麻友 船橋市	○ 6 21 21 0 2	○ 10 21 21 15 0 2	○ 11	2 0 0	G 4 P 17	1	2	
	0 0 0 0	0 0 0 0	0 0 0 0	0 0 0	G 0 P 0			
2 66 75 2 4 84 58 0 0 67 84 4 0 0 0 0 0								

LD.2 C	市川・荒谷	鈴木・黒澤	山本・伊藤	高橋・荒川	勝敗	GP	プロ順	成績
112 市川明子 フレンズ'92 荒谷淳子 市川東部	21+21+11延長なし 2 18 21 11 21 11 7	○ 3 21 11 7	○ 7 21 21 10 10 0	× 11 15 21 4 21 14 11 2	2 1 0	G 2 P 27	2	○×
113 鈴木美枝 86年会 黒澤ひろみ 86年会	× 3 21 11 7 2	○ 12	○ 12	× 8 17 16 21 21 2	0 2 0	G -3 P -20	3	××
114 山本典美 スマイル 伊藤友美 八千代市	× 7 10 10 0 2	○ 12 0 0 0 0	○ 12	× 4 2 15 21 21 2	0 2 0	G -4 P -47	4	××
115 高橋喜 江東区 荒川望 千葉市	○ 11 21 14 11 2	○ 8 21 21 16 0 2	○ 4 21 21 15 0 2	○ 11	3 0 0	G 5 P 40	1	1
3 105 132 5 4 92 72 1 4 84 37 0 1 90 130 6								

LD.2 決勝トーナメント



得M 失M 得G 失G 得P 失P
0 1 0 2 20 42

0 1 0 2 28 42
2 0 4 0 84 48

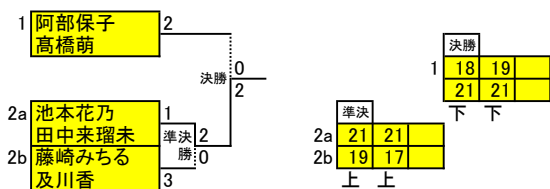
LD.3

LD.3 A	藤田・永原	藤崎・及川	伊藤・常守	勝敗	GP	プロ順	成績
116 藤田通代 横浜市 永原好美 川崎市	21点3G延長なし 0 14-21 13-21 0	× 1 0 14-21 13-21 2	× 6 1 21-18 17-21 9-21 2	0 2	G P -3 -28	3	××
117 藤崎みちる 市川市非登録 及川香 千葉市	○ 1 2 21-14 21-13 0	○ 11 2 21-18 19-21 21-13 1	○ 11 2 21-18 19-21 21-13 1	2 0	G P 3 24	1	3
118 伊藤敦子 レインボー 常守智子 レインボー	○ 6 2 18-21 21-17 21-9 1	× 11 1 18-21 21-19 13-21 2	○ 11 0 21-18 19-21 21-13 0	1 1	G P 0 4	2	○×
	0 0 0-0 0-0 0-0 0	0 0 0-0 0-0 0-0 0	0 0 0-0 0-0 0-0 0	0 0	G P 0 0		
	4 102 74 1	1 79 103 4	3 108 112 3	0 0 0 0			

LD.3 B	池本・田中	斉藤・安部	安田・横山	相川・中村	勝敗	GP	プロ順	成績
119 池本花乃 市川東高 田中来瑠未 市川東高	21+21+11延長なし 2 21-18 21-10 0	○ 2 2 21-18 21-10 0	○ 7 2 21-13 21-16 0	○ 12 2 21-17 21-14 0	3 0	G P 6 38	1	1
120 斉藤邦子 スマイル 安部彩 スマイル	× 2 0 18-21 10-21 0	○ 13 1 21-17 12-21 6-11 2	× 8 1 21-15 20-21 8-11 2	× 8 1 21-15 20-21 8-11 2	0 3	G P -4 -22	4	××
121 安田麻央 全カ☆スマッシュ 横山舞衣 レインボー	× 7 0 13-21 16-21 0-0 2	○ 13 2 17-21 21-12 11-6 1	× 3 1 21-14 19-21 5-11 2	× 3 1 21-14 19-21 5-11 2	1 2	G P -2 -4	3	○×
122 相川優衣 川崎市 中村知世 世田谷区	× 12 0 17-21 14-21 0-0 2	○ 8 2 15-21 21-20 11-8 1	○ 3 2 14-21 21-19 11-5 1	○ 3 2 14-21 21-19 11-5 1	2 1	G P 0 -12	2	○×
	0 88 126 6	6 138 116 2	5 127 123 3	4 136 124 4				

LD.3 C	松林・松林	河村・光川	吉富・中村	阿部・高橋	勝敗	GP	プロ順	成績
123 松林修子 江戸川区 松林梓 江戸川区	21+21+11延長なし 0 17-21 16-21 0	× 4 1 17-21 16-21 0	× 9 1 21-18 20-21 2-11 2	× 14 1 13-21 21-19 6-11 2	0 3	G P -4 -27	4	××
124 河村美絵 レインボー 光川理恵 レインボー	○ 4 2 21-17 21-16 0	○ 15 2 21-18 9-21 11-4 1	○ 10 0 19-21 8-21 2	○ 10 0 19-21 8-21 2	2 1	G P 1 -8	2	○×
125 吉富夏葉子 市川東高 中村心結 市川東高	○ 9 2 18-21 21-20 11-2 1	× 15 1 18-21 21-9 4-11 2	○ 5 0 13-21 9-21 2	○ 5 0 13-21 9-21 2	1 2	G P -2 -11	3	○×
126 阿部保子 スマイル 高橋萌 市川市非登録	○ 14 2 21-13 19-21 11-6 1	○ 10 2 21-19 21-0 0	○ 5 2 21-13 21-9 0-0 0	○ 5 2 21-13 21-9 0-0 0	3 0	G P 5 46	1	2
	6 143 116 2	3 118 110 4	5 126 115 3	1 89 135 6				

LD.3 決勝トーナメント



得N 失N 得G 失G 得P 失P
0 1 0 2 37 42

2 0 4 0 84 73
0 1 0 2 36 42