

MS.1

MS.1 A	田中秀正	染谷祐志	小林樹	勝敗	GP	プロ順	成績
1 田中秀正 南部	21+21+11延長なし	○ 1 21 - 12 21 - 16 0	○ 7 21 - 16 21 - 11 0	0 0 0	2 ・ 0	G 4 P 29	1 3
2 染谷祐志 行徳	× 1 12 - 21 16 - 21 0 - 0	/	× 13 16 - 21 21 - 20 4 - 11	0 ・ 2	G -3 P -25	3 ××	
3 小林樹 レインボー	× 7 16 - 21 11 - 21 0 - 0	○ 13 21 - 16 20 - 21 11 - 4	/	1 ・ 1	G -1 P -4	2 ○×	
	0 0 - 0 0 - 0	0 0 - 0 0 - 0	0 0 - 0 0 - 0	0 ・ 0	G 0 P 0		
0 55 84 4 4 94 69 1 3 83 79 2 0 0 0 0 0							

MS.1 B	藤田陽路	石黒佑貴	松崎純	勝敗	GP	プロ順	成績
4 藤田陽路 曾谷	21+21+11延長なし	× 2 11 - 21 19 - 21 0	× 8 17 - 21 16 - 21 0	0 ・ 2	G -4 P -21	3 ××	
5 石黒佑貴 レインボー	○ 2 21 - 11 21 - 19 0 - 0	/	○ 14 21 - 16 7 - 21 11 - 6	2 ・ 0	G 3 P 8	1 2	
6 松崎純 SCRATCH☆	○ 8 21 - 17 21 - 16 0 - 0	× 14 16 - 21 21 - 7 6 - 11	/	1 ・ 1	G 1 P 13	2 ○×	
	0 0 - 0 0 - 0	0 0 - 0 0 - 0	0 0 - 0 0 - 0	0 ・ 0	G 0 P 0		
4 84 63 0 1 73 81 4 2 72 85 3 0 0 0 0 0							

MS.1 C	吉田浩紀	平木侑樹	皿谷武	篠崎史弥	勝敗	GP	プロ順	成績
7 吉田浩紀 曾谷	17+17+11延長なし	× 3 7 - 17 17 - 8 8 - 11	× 9 8 - 17 9 - 17 0	× 15 17 - 15 13 - 17 7 - 11	0 ・ 3	G -4 P -27	4 ××	
8 平木侑樹 ルーキーズ	○ 3 17 - 7 8 - 17 11 - 8	/	× 16 16 - 17 12 - 17 0	○ 10 17 - 13 17 - 15 0	2 ・ 1	G 1 P 4	2 ○×	
9 皿谷武 レインボー	○ 9 17 - 8 17 - 9 0 - 0	○ 16 17 - 16 17 - 12 0 - 0	/	○ 4 17 - 10 13 - 17 11 - 6	3 ・ 0	G 5 P 31	1 3	
10 篠崎史弥 土曜	○ 15 15 - 17 17 - 13 11 - 7	× 10 13 - 17 15 - 17 0 - 0	× 4 10 - 17 17 - 13 6 - 11	/	1 ・ 2	G -2 P -8	3 ○×	
6 113 86 2 3 94 98 4 1 78 109 6 5 112 104 3								

MS.1	D	八巻凌	小橋一滉	星名勇希	川村悠太	勝敗	GP	プロ順	成績
11	八巻凌 土曜	17+17+11延長なし	○ 5 2 17-6 17-4 0	○ 11 2 17-8 17-7 0	○ 17 2 17-5 17-7 0	3 0	G 6 P 65	1	1
12	小橋一滉 行徳	× 5 0 6-17 4-17 0-0 2	△	× 18 0 12-17 9-17 2	× 12 1 17-16 13-17 8-11 2	0 3	G -5 P -43	4	××
13	星名勇希 レインボー	× 11 0 8-17 7-17 0-0 2	○ 18 2 17-12 17-9 0-0 0	△	○ 6 2 17-15 15-17 11-7 1	2 1	G 1 P -2	2	○×
14	川村悠太 曾谷	× 17 0 5-17 7-17 0-0 2	○ 12 2 16-17 17-13 11-8 1	× 6 1 15-17 17-15 7-11 2	△	1 2	G -2 P -20	3	○×
		0 37 102 6	6 112 69 1	3 94 92 4	5 115 95 3				

MS.1 決勝トーナメント

25点1ゲーム延長無し

1a	石黒佑貴	2	準決	1	
1b	皿谷武	3	勝1	0	
2a	八巻凌	1	決勝	0	1
2b	田中秀正	3	準決	1	
			勝2	0	

1a	準決1	25		
1b	24		決勝	
	上		0	
2a	準決2	25		
2b	9		下	
	上			

得M	失M	得G	失G	得P	失P
1	1	1	1	25	49
0	1	0	1	24	25
2	0	2	0	50	9
0	1	0	1	9	25

MS.2

MS.2 A		中村誠	堀井響	富田悠月	勝敗	GP	フロ順	成績
15	中村誠 福栄小	21+21+11延長なし	○ 1 21 - 15 10 - 21 11 - 1	○ 10 21 - 15 15 - 21 11 - 6	2 0	G 2 P 10	1	3
16	堀井響 南部	× 1 15 - 21 21 - 10 1 - 11	/	× 19 21 - 7 17 - 21 9 - 11	0 2	G -2 P 3	3	××
17	富田悠月 土曜	× 10 15 - 21 21 - 15 6 - 11	○ 19 7 - 21 21 - 17 11 - 9	/	1 1	G 0 P -13	2	○×
		0 0 - 0 0 - 0	0 0 - 0 0 - 0	0 0 - 0 0 - 0	0 0	G 0 P 0		
		2 79 89 4	4 81 84 2	3 94 81 3	0 0 0 0			

MS.2 B		八木翔太郎	下野純	毎床優斗	勝敗	GP	フロ順	成績
18	八木翔太郎 レインボー	21+21+11延長なし	× 2 19 - 21 16 - 21	× 11 19 - 21 15 - 21	0 2	G -4 P -15	3	××
19	下野純 福栄小	○ 2 21 - 19 21 - 16 0 - 0	/	× 20 16 - 21 10 - 21	1 1	G 0 P -9	2	○×
20	毎床優斗 大柏	○ 11 21 - 19 21 - 15 0 - 0	○ 20 21 - 16 21 - 10 0 - 0	/	2 0	G 4 P 24	1	2
		0 0 - 0 0 - 0	0 0 - 0 0 - 0	0 0 - 0 0 - 0	0 0	G 0 P 0		
		4 84 69 0	2 77 68 2	0 60 84 4	0 0 0 0			

MS.2 C		竹内祐	吉成慶太	小池龍太郎	勝敗	GP	フロ順	成績
21	竹内祐 行徳	21+21+11延長なし	○ 3 18 - 21 21 - 18 11 - 6	○ 12 21 - 12 21 - 11	2 0	G 3 P 24	1	5
22	吉成慶太 大柏	× 3 21 - 18 18 - 21 6 - 11	/	○ 21 21 - 14 21 - 17	1 1	G 1 P 6	2	○×
23	小池龍太郎 レインボー	× 12 12 - 21 11 - 21 0 - 0	× 21 14 - 21 17 - 21 0 - 0	/	0 2	G -4 P -30	3	××
		0 0 - 0 0 - 0	0 0 - 0 0 - 0	0 0 - 0 0 - 0	0 0	G 0 P 0		
		1 68 92 4	2 81 87 3	4 84 54 0	0 0 0 0			

MS.2 D	一戸裕大	渡邊恭介	中井勇樹	勝敗	GP	プロ順	成績
24 一戸裕大 福栄小	21+21+11延長なし 4 2	○ 4 21 14 21 12 0 0	○ 13 21 13 21 12 0 0	2 0	G 4 P 33	1	1
25 渡邊恭介 市川東高	× 4 14 21 12 21 0 0	○ 22 21 15 16 21 11 7	○ 22 21 15 16 21 11 7	1 1	G -1 P -11	2	○×
26 中井勇樹 BNC市川	× 13 13 21 12 21 0 0	× 22 15 21 21 16 7 11	○ 22 21 15 16 21 11 7	0 2	G -3 P -22	3	××
	0 0 0 0 0	0 0 0 0 0	0 0 0 0 0	0 0	G 0 P 0		
0 51 84 4 3 85 74 2 4 90 68 1 0 0 0 0 0							

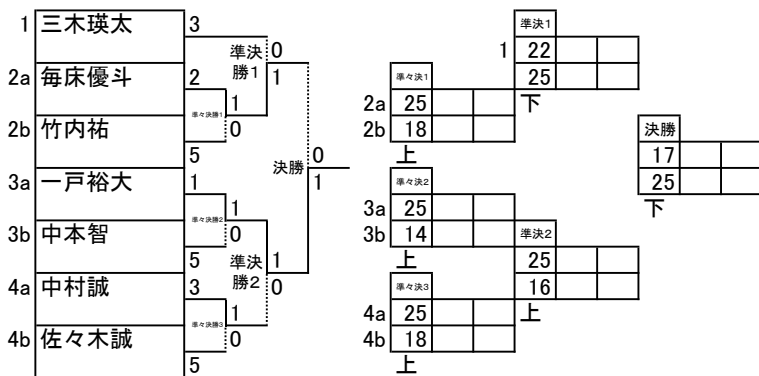
MS.2 E	樋口鈴朗	野口高明	中本智	勝敗	GP	プロ順	成績
27 樋口鈴朗 レインボー	21+21+11延長なし 4 2	○ 5 21 16 21 13 0 0	× 14 18 21 21 13 7 11	1 1	G 1 P 14	2	○×
28 野口高明 SCRATCH☆	× 5 16 21 13 21 0 0	○ 23 21 12 21 9 0 0	× 23 12 21 9 21 0 0	0 2	G -4 P -34	3	××
29 中本智 全力☆スマッシュ	○ 14 21 18 13 21 11 7	○ 23 21 12 21 9 0 0	○ 23 21 12 21 9 0 0	2 0	G 3 P 20	1	5
	0 0 0 0 0	0 0 0 0 0	0 0 0 0 0	0 0	G 0 P 0		
2 74 88 3 4 84 50 0 1 67 87 4 0 0 0 0 0							

MS.2 F	佐々木誠	赤木俊哉	二畑浩和	大谷俊貴	勝敗	GP	プロ順	成績
30 佐々木誠 市川西部	17+17+11延長なし 6 2	○ 6 17 13 17 9 0 0	○ 15 17 9 17 11 0 0	○ 24 17 13 11 17 11 6	3 0	G 5 P 29	1	5
31 赤木俊哉 レインボー	× 6 13 17 9 17 0 0	○ 25 17 13 10 17 11 8	× 25 13 17 17 10 8 11	× 16 12 17 11 17 0 0	0 3	G -5 P -23	4	××
32 二畑浩和 行徳	× 15 9 17 11 17 0 0	○ 25 17 13 10 17 11 8	○ 7 12 17 6 17 0 0	× 7 12 17 6 17 0 0	1 2	G -3 P -30	3	○×
33 大谷俊貴 福栄小	× 24 13 17 17 11 6 11	○ 16 17 12 17 11 0 0	○ 7 17 12 17 6 0 0	○ 7 17 12 17 6 0 0	2 1	G 3 P 24	2	○×
1 78 107 6 6 106 83 1 5 106 76 2 2 80 104 5								

MS.2 G	三木瑛太	山之内謙一	城土忠雄	山村拓也	勝敗	GP	プロ順	成績
34 三木瑛太 WIN21	17+17+11延長なし	8 ○	17 ○	26 ○	3 ・	G 6 P 61	1	3
35 山之内謙一 福栄小	8 ×	27 ○	18 ○	2 ・	G 1 P 14	2	○×	
36 城土忠雄 レインボー	17 ×	27 ×	9 ○	1 ・	G -2 P 11	3	○×	
37 山村拓也 全カ☆スマッシュ	26 ×	18 ×	9 ×	0 ・	G -5 P -86	4	××	
	0 41 102 6	3 73 87 4	5 103 114 3	6 117 31 1				

MS.2 決勝トーナメント

25点1ゲーム延長無し



得M	失M	得G	失G	得P	失P
0	1	0	1	22	25
2	1	2	1	67	65
0	1	0	1	18	25
3	0	3	0	75	47
0	1	0	1	14	25
1	1	1	1	41	43
0	1	0	1	18	25

MS.3

MS.3 A	橋口尚二	吉野健太	鈴木涼太	勝敗	GP	プロ順	成績
38 橋口尚二 WIN21	21+21+11延長なし 2	○ 1 21 17 21 11 0 0	× 8 18 21 11 21 0 2	1 0 1	G 0 P 1	2	○×
39 吉野健太 土曜	× 1 17 21 11 21 0 0	○ 15	× 15 21 19 10 21 3 11	0 2	G -3 P -31	3	××
40 鈴木涼太 浦安高	○ 8 21 18 21 11 0 0	○ 15 19 21 21 10 11 3	○ 0	2 0	G 3 P 30	1	5
	0 0 0 0 0	0 0 0 0 0	0 0 0 0 0	0 0	G 0 P 0		
2 70 71 2 4 93 62 1 1 63 93 4 0 0 0 0							

MS.3 B	中山雄介	佐藤文宣	真置敏昭	勝敗	GP	プロ順	成績
41 中山雄介 個人一般	21+21+11延長なし 2	○ 2 21 11 21 12 0 0	○ 9 21 8 21 11 0 0	2 0	G 4 P 42	1	1
42 佐藤文宣 JUN	× 2 11 21 12 21 0 0	○ 16	× 16 18 21 8 21 0 2	0 2	G -4 P -35	3	××
43 真置敏昭 大柏	× 9 8 21 11 21 0 0	○ 16 21 18 21 8 0 0	○ 0	1 1	G 0 P -7	2	○×
	0 0 0 0 0	0 0 0 0 0	0 0 0 0 0	0 0	G 0 P 0		
0 42 84 4 4 84 49 0 2 68 61 2 0 0 0 0							

MS.3 C	呉昊	山本浩士	四ノ宮広隆	勝敗	GP	プロ順	成績
44 呉昊 全カ☆スマッシュ	21+21+11延長なし 2	○ 3 21 17 21 14 0 0	× 10 21 20 10 21 10 11	1 1	G 1 P 0	2	○×
45 山本浩士 レインボー	× 3 17 21 14 21 0 0	○ 17	× 17 5 21 14 21 0 2	0 2	G -4 P -34	3	××
46 四ノ宮広隆 南部	○ 10 20 21 21 10 11 10	○ 17 21 5 21 14 0 0	○ 0	2 0	G 3 P 34	1	3
	0 0 0 0 0	0 0 0 0 0	0 0 0 0 0	0 0	G 0 P 0		
2 83 83 3 4 84 50 0 1 60 94 4 0 0 0 0							

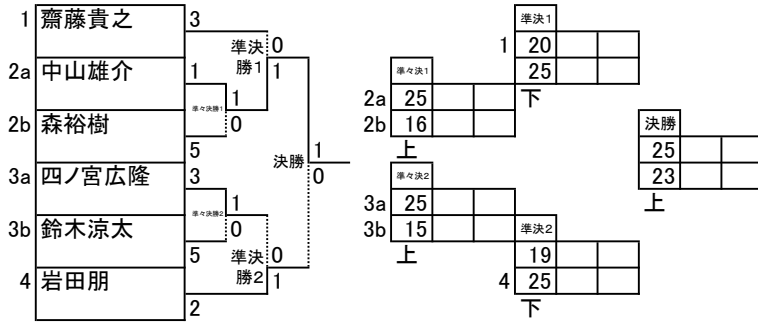
MS.3 D		梶原誠之	渡辺一郎	森裕樹	勝敗	GP	プロ順	成績																																					
47	梶原誠之 全力☆スマッシュ	21+21+11延長なし	○ 4 2 <table border="1"><tr><td>16</td><td>-</td><td>21</td></tr><tr><td>21</td><td>-</td><td>15</td></tr><tr><td>11</td><td>-</td><td>8</td></tr></table> 1	16	-	21	21	-	15	11	-	8	× 11 1 <table border="1"><tr><td>19</td><td>-</td><td>21</td></tr><tr><td>21</td><td>-</td><td>20</td></tr><tr><td>4</td><td>-</td><td>11</td></tr></table> 2	19	-	21	21	-	20	4	-	11	<table border="1"><tr><td>0</td><td>-</td><td>0</td></tr><tr><td>0</td><td>-</td><td>0</td></tr><tr><td>0</td><td>-</td><td>0</td></tr></table> 0	0	-	0	0	-	0	0	-	0	1 ・ 1	G 0 P -4	2	○×									
16	-	21																																											
21	-	15																																											
11	-	8																																											
19	-	21																																											
21	-	20																																											
4	-	11																																											
0	-	0																																											
0	-	0																																											
0	-	0																																											
48	渡辺一郎 曾谷	× 4 1 <table border="1"><tr><td>21</td><td>-</td><td>16</td></tr><tr><td>15</td><td>-</td><td>21</td></tr><tr><td>8</td><td>-</td><td>11</td></tr></table> 2	21	-	16	15	-	21	8	-	11	○ 18 2 <table border="1"><tr><td>21</td><td>-</td><td>12</td></tr><tr><td>21</td><td>-</td><td>13</td></tr><tr><td>0</td><td>-</td><td>0</td></tr></table> 0	21	-	12	21	-	13	0	-	0	× 18 0 <table border="1"><tr><td>12</td><td>-</td><td>21</td></tr><tr><td>13</td><td>-</td><td>21</td></tr><tr><td></td><td>-</td><td></td></tr></table> 2	12	-	21	13	-	21		-		<table border="1"><tr><td>0</td><td>-</td><td>0</td></tr><tr><td>0</td><td>-</td><td>0</td></tr><tr><td>0</td><td>-</td><td>0</td></tr></table> 0	0	-	0	0	-	0	0	-	0	0 ・ 2	G -3 P -21	3	××
21	-	16																																											
15	-	21																																											
8	-	11																																											
21	-	12																																											
21	-	13																																											
0	-	0																																											
12	-	21																																											
13	-	21																																											
	-																																												
0	-	0																																											
0	-	0																																											
0	-	0																																											
49	森裕樹 市川昂高	○ 11 2 <table border="1"><tr><td>21</td><td>-</td><td>19</td></tr><tr><td>20</td><td>-</td><td>21</td></tr><tr><td>11</td><td>-</td><td>4</td></tr></table> 1	21	-	19	20	-	21	11	-	4	○ 18 2 <table border="1"><tr><td>21</td><td>-</td><td>12</td></tr><tr><td>21</td><td>-</td><td>13</td></tr><tr><td>0</td><td>-</td><td>0</td></tr></table> 0	21	-	12	21	-	13	0	-	0	○ 18 0 <table border="1"><tr><td>21</td><td>-</td><td>12</td></tr><tr><td>21</td><td>-</td><td>13</td></tr><tr><td>0</td><td>-</td><td>0</td></tr></table> 0	21	-	12	21	-	13	0	-	0	2 ・ 0	G 3 P 25	1	5										
21	-	19																																											
20	-	21																																											
11	-	4																																											
21	-	12																																											
21	-	13																																											
0	-	0																																											
21	-	12																																											
21	-	13																																											
0	-	0																																											
		0 0 <table border="1"><tr><td>0</td><td>-</td><td>0</td></tr><tr><td>0</td><td>-</td><td>0</td></tr><tr><td>0</td><td>-</td><td>0</td></tr></table> 0	0	-	0	0	-	0	0	-	0	0 0 <table border="1"><tr><td>0</td><td>-</td><td>0</td></tr><tr><td>0</td><td>-</td><td>0</td></tr><tr><td>0</td><td>-</td><td>0</td></tr></table> 0	0	-	0	0	-	0	0	-	0	0 0 <table border="1"><tr><td>0</td><td>-</td><td>0</td></tr><tr><td>0</td><td>-</td><td>0</td></tr><tr><td>0</td><td>-</td><td>0</td></tr></table> 0	0	-	0	0	-	0	0	-	0	0 ・ 0	G 0 P 0												
0	-	0																																											
0	-	0																																											
0	-	0																																											
0	-	0																																											
0	-	0																																											
0	-	0																																											
0	-	0																																											
0	-	0																																											
0	-	0																																											
		3 96 92 3	4 90 69 1	1 69 94 4	0 0 0 0																																								

MS.3 E		高橋秀勝	尾崎煌雅	岩田朋	勝敗	GP	プロ順	成績																																					
50	高橋秀勝 大柏	21+21+11延長なし	○ 5 2 <table border="1"><tr><td>21</td><td>-</td><td>20</td></tr><tr><td>21</td><td>-</td><td>15</td></tr><tr><td></td><td>-</td><td></td></tr></table> 0	21	-	20	21	-	15		-		× 12 0 <table border="1"><tr><td>12</td><td>-</td><td>21</td></tr><tr><td>12</td><td>-</td><td>21</td></tr><tr><td></td><td>-</td><td></td></tr></table> 2	12	-	21	12	-	21		-		<table border="1"><tr><td>0</td><td>-</td><td>0</td></tr><tr><td>0</td><td>-</td><td>0</td></tr><tr><td>0</td><td>-</td><td>0</td></tr></table> 0	0	-	0	0	-	0	0	-	0	1 ・ 1	G 0 P -11	2	○×									
21	-	20																																											
21	-	15																																											
	-																																												
12	-	21																																											
12	-	21																																											
	-																																												
0	-	0																																											
0	-	0																																											
0	-	0																																											
51	尾崎煌雅 レインボー	× 5 0 <table border="1"><tr><td>20</td><td>-</td><td>21</td></tr><tr><td>15</td><td>-</td><td>21</td></tr><tr><td>0</td><td>-</td><td>0</td></tr></table> 2	20	-	21	15	-	21	0	-	0	○ 19 2 <table border="1"><tr><td>21</td><td>-</td><td>15</td></tr><tr><td>21</td><td>-</td><td>4</td></tr><tr><td>0</td><td>-</td><td>0</td></tr></table> 0	21	-	15	21	-	4	0	-	0	× 19 0 <table border="1"><tr><td>15</td><td>-</td><td>21</td></tr><tr><td>4</td><td>-</td><td>21</td></tr><tr><td></td><td>-</td><td></td></tr></table> 2	15	-	21	4	-	21		-		<table border="1"><tr><td>0</td><td>-</td><td>0</td></tr><tr><td>0</td><td>-</td><td>0</td></tr><tr><td>0</td><td>-</td><td>0</td></tr></table> 0	0	-	0	0	-	0	0	-	0	0 ・ 2	G -4 P -30	3	××
20	-	21																																											
15	-	21																																											
0	-	0																																											
21	-	15																																											
21	-	4																																											
0	-	0																																											
15	-	21																																											
4	-	21																																											
	-																																												
0	-	0																																											
0	-	0																																											
0	-	0																																											
52	岩田朋 全力☆スマッシュ	○ 12 2 <table border="1"><tr><td>21</td><td>-</td><td>12</td></tr><tr><td>21</td><td>-</td><td>12</td></tr><tr><td>0</td><td>-</td><td>0</td></tr></table> 0	21	-	12	21	-	12	0	-	0	○ 19 2 <table border="1"><tr><td>21</td><td>-</td><td>15</td></tr><tr><td>21</td><td>-</td><td>4</td></tr><tr><td>0</td><td>-</td><td>0</td></tr></table> 0	21	-	15	21	-	4	0	-	0	○ 19 0 <table border="1"><tr><td>21</td><td>-</td><td>15</td></tr><tr><td>21</td><td>-</td><td>4</td></tr><tr><td>0</td><td>-</td><td>0</td></tr></table> 0	21	-	15	21	-	4	0	-	0	2 ・ 0	G 4 P 41	1	2										
21	-	12																																											
21	-	12																																											
0	-	0																																											
21	-	15																																											
21	-	4																																											
0	-	0																																											
21	-	15																																											
21	-	4																																											
0	-	0																																											
		0 0 <table border="1"><tr><td>0</td><td>-</td><td>0</td></tr><tr><td>0</td><td>-</td><td>0</td></tr><tr><td>0</td><td>-</td><td>0</td></tr></table> 0	0	-	0	0	-	0	0	-	0	0 0 <table border="1"><tr><td>0</td><td>-</td><td>0</td></tr><tr><td>0</td><td>-</td><td>0</td></tr><tr><td>0</td><td>-</td><td>0</td></tr></table> 0	0	-	0	0	-	0	0	-	0	0 0 <table border="1"><tr><td>0</td><td>-</td><td>0</td></tr><tr><td>0</td><td>-</td><td>0</td></tr><tr><td>0</td><td>-</td><td>0</td></tr></table> 0	0	-	0	0	-	0	0	-	0	0 ・ 0	G 0 P 0												
0	-	0																																											
0	-	0																																											
0	-	0																																											
0	-	0																																											
0	-	0																																											
0	-	0																																											
0	-	0																																											
0	-	0																																											
0	-	0																																											
		2 77 66 2	4 84 54 0	0 43 84 4	0 0 0 0																																								

MS.3 F		菅原大輔	菊池瑛斗	チュック	齋藤貴之	勝敗	GP	プロ順	成績																																				
53	菅原大輔 全力☆スマッシュ	17+17+11延長なし	○ 6 2 <table border="1"><tr><td>10</td><td>-</td><td>17</td></tr><tr><td>17</td><td>-</td><td>16</td></tr><tr><td>11</td><td>-</td><td>10</td></tr></table> 1	10	-	17	17	-	16	11	-	10	○ 13 2 <table border="1"><tr><td>17</td><td>-</td><td>12</td></tr><tr><td>17</td><td>-</td><td>10</td></tr><tr><td></td><td>-</td><td></td></tr></table> 0	17	-	12	17	-	10		-		× 20 0 <table border="1"><tr><td>11</td><td>-</td><td>17</td></tr><tr><td>0</td><td>-</td><td>17</td></tr><tr><td></td><td>-</td><td></td></tr></table> 2	11	-	17	0	-	17		-		2 ・ 1	G 1 P -16	2	○×									
10	-	17																																											
17	-	16																																											
11	-	10																																											
17	-	12																																											
17	-	10																																											
	-																																												
11	-	17																																											
0	-	17																																											
	-																																												
54	菊池瑛斗 南部	× 6 1 <table border="1"><tr><td>17</td><td>-</td><td>10</td></tr><tr><td>16</td><td>-</td><td>17</td></tr><tr><td>10</td><td>-</td><td>11</td></tr></table> 2	17	-	10	16	-	17	10	-	11	○ 21 2 <table border="1"><tr><td>17</td><td>-</td><td>11</td></tr><tr><td>14</td><td>-</td><td>17</td></tr><tr><td>11</td><td>-</td><td>9</td></tr></table> 1	17	-	11	14	-	17	11	-	9	× 14 0 <table border="1"><tr><td>15</td><td>-</td><td>17</td></tr><tr><td>6</td><td>-</td><td>17</td></tr><tr><td></td><td>-</td><td></td></tr></table> 2	15	-	17	6	-	17		-		<table border="1"><tr><td>1</td><td>-</td><td>1</td></tr><tr><td>2</td><td>-</td><td>2</td></tr><tr><td></td><td>-</td><td></td></tr></table> 2	1	-	1	2	-	2		-		1 ・ 2	G -2 P -3	3	○×
17	-	10																																											
16	-	17																																											
10	-	11																																											
17	-	11																																											
14	-	17																																											
11	-	9																																											
15	-	17																																											
6	-	17																																											
	-																																												
1	-	1																																											
2	-	2																																											
	-																																												
55	チュック カーロンイチカワ	× 13 0 <table border="1"><tr><td>12</td><td>-</td><td>17</td></tr><tr><td>10</td><td>-</td><td>17</td></tr><tr><td>0</td><td>-</td><td>0</td></tr></table> 2	12	-	17	10	-	17	0	-	0	× 21 1 <table border="1"><tr><td>11</td><td>-</td><td>17</td></tr><tr><td>17</td><td>-</td><td>14</td></tr><tr><td>9</td><td>-</td><td>11</td></tr></table> 2	11	-	17	17	-	14	9	-	11	× 7 0 <table border="1"><tr><td>11</td><td>-</td><td>17</td></tr><tr><td>9</td><td>-</td><td>17</td></tr><tr><td></td><td>-</td><td></td></tr></table> 2	11	-	17	9	-	17		-		0 ・ 3	G -5 P -31	4	××										
12	-	17																																											
10	-	17																																											
0	-	0																																											
11	-	17																																											
17	-	14																																											
9	-	11																																											
11	-	17																																											
9	-	17																																											
	-																																												
56	齋藤貴之 稲越	○ 20 2 <table border="1"><tr><td>17</td><td>-</td><td>11</td></tr><tr><td>17</td><td>-</td><td>0</td></tr><tr><td>0</td><td>-</td><td>0</td></tr></table> 0	17	-	11	17	-	0	0	-	0	○ 14 2 <table border="1"><tr><td>17</td><td>-</td><td>15</td></tr><tr><td>17</td><td>-</td><td>6</td></tr><tr><td>0</td><td>-</td><td>0</td></tr></table> 0	17	-	15	17	-	6	0	-	0	○ 7 2 <table border="1"><tr><td>17</td><td>-</td><td>11</td></tr><tr><td>17</td><td>-</td><td>9</td></tr><tr><td>0</td><td>-</td><td>0</td></tr></table> 0	17	-	11	17	-	9	0	-	0	3 ・ 0	G 6 P 50	1	3										
17	-	11																																											
17	-	0																																											
0	-	0																																											
17	-	15																																											
17	-	6																																											
0	-	0																																											
17	-	11																																											
17	-	9																																											
0	-	0																																											
		3 99 83 4	5 109 106 3	6 110 79 1	0 52 102 6																																								

MS.3 決勝トーナメント

25点1ゲーム延長無し



得N	失N	得G	失G	得P	失P
0	1	0	1	20	25
3	0	3	0	75	59
0	1	0	1	16	25
1	1	1	1	44	40
0	1	0	1	15	25
2	0	1	1	48	44



MS.4

MS.4 A	小林直樹	橋本真也	李憲斌		勝敗	GP	プロ順	成績												
57	小林直樹 レインボー 21+21+11延長なし	○ 1 21 18 18 21 11 8	○ 14 21 8 21 18		2 0	G 3 P 19	1	××												
58	× 1 18 21 21 18 8 11		× 27 9 21 7 21		0 2	G -3 P -29	3	××												
59	× 14 8 21 18 21 0 0	○ 27 21 9 21 7 0 0			1 1	G 0 P 10	2	○×												
	0 0 0 0 0	0 0 0 0 0	0 0 0 0 0		0 0	G 0 P 0														
					1	73	92	4	4	92	63	1	2	58	68	2	0	0	0	0

MS.4 B	渡辺透	菅野丈雄	ダンリーブ		勝敗	GP	プロ順	成績												
60	渡辺透 行徳 21+21+11延長なし	○ 2 21 13 21 18	× 15 21 12 15 21 5 11		1 1	G 1 P 8	2	○×												
61	× 2 13 21 18 21 0 0		× 28 7 21 12 21		0 2	G -4 P -34	3	××												
62	○ 15 12 21 21 15 11 5	○ 28 21 7 21 12 0 0			2 0	G 3 P 26	1	9												
	0 0 0 0 0	0 0 0 0 0	0 0 0 0 0		0 0	G 0 P 0														
					2	75	83	3	4	84	50	0	1	60	86	4	0	0	0	0

MS.4 C	黒田和俊	徳重博翔	ピョーテッアウン		勝敗	GP	プロ順	成績												
63	黒田和俊 レインボー 21+21+11延長なし	○ 3 21 15 19 21 11 10	○ 16 21 12 21 20		2 0	G 3 P 15	1	5												
64	× 3 15 21 21 19 10 11		29 0 0 0 0		0 1	G -1 P -5	2	××												
65	× 16 12 21 20 21 0 0	29 0 0 0 0			0 1	G -2 P -10	3	××												
	0 0 0 0 0	0 0 0 0 0	0 0 0 0 0		0 0	G 0 P 0														
					1	78	93	4	2	51	46	1	2	42	32	0	0	0	0	0

MS.4 D	横尾和馬	山崎蒼馬	須藤敏文	勝敗	GP	プロ順	成績
66 横尾和馬 全カ☆スマッシュ	21+21+11延長なし 2	○ 4 21 5 21 8 0 0	× 17 13 21 12 21 0 2	1 0 1	G 0 P 12	2	○×
67 山崎蒼馬 東国分中	× 4 5 21 8 21 0 0	△	× 30 8 21 12 21 0 2	0 2	G -4 P -51	3	××
68 須藤敏文 ルーキーズ	○ 17 21 13 21 12 0 0	○ 30 21 8 21 12 0 0	△	2 0	G 4 P 39	1	9
	0 0 0 0 0	0 0 0 0 0	0 0 0 0 0	0 0	G 0 P 0		
	2 55 67 2	4 84 33 0	0 45 84 4	0 0 0 0			

MS.4 E	久保田亮輔	加藤昇平	菅原瑠々太	勝敗	GP	プロ順	成績
69 久保田亮輔 CUBE	21+21+11延長なし 1	× 5 21 17 13 21 4 11	○ 18 21 17 21 13 0 0	1 1	G 1 P 1	2	○×
70 加藤昇平 土曜	○ 5 17 21 21 13 11 4	△	○ 31 21 14 21 15 0 0	2 0	G 3 P 24	1	5
71 菅原瑠々太 市川昂高	× 18 17 21 13 21 0 0	× 31 14 21 15 21 0 0	△	0 2	G -4 P -25	3	××
	0 0 0 0 0	0 0 0 0 0	0 0 0 0 0	0 0	G 0 P 0		
	2 79 80 3	1 67 91 4	4 84 59 0	0 0 0 0			

MS.4 F	川井貴裕	竹内勇稀	クオン	勝敗	GP	プロ順	成績
72 川井貴裕 大野	21+21+11延長なし 2	○ 6 21 14 21 20 0 0	○ 19 12 21 21 19 11 6	2 0	G 3 P 6	1	5
73 竹内勇稀 市川昂高	× 6 14 21 20 21 0 0	△	× 32 15 21 10 21 0 2	0 2	G -4 P -25	3	××
74 クオン 個人一般	× 19 21 12 19 21 6 11	○ 32 21 15 21 10 0 0	△	1 1	G 1 P 19	2	○×
	0 0 0 0 0	0 0 0 0 0	0 0 0 0 0	0 0	G 0 P 0		
	1 80 86 4	4 84 59 0	2 69 88 3	0 0 0 0			

MS.4 G	本山慎也	大西真尋	原啓明	勝敗	GP	プロ順	成績
75 本山慎也 JUN	21+21+11延長なし 0	○ 7 21 12 21 11 0	○ 20 21 12 21 14 0	2 ・ 0	G 4 P 35	1	3
76 大西真尋 市川昂高	× 7 12 21 11 21 0 0 2	/	× 33 21 15 15 21 7 11 2	0 ・ 2	G -3 P -23	3	××
77 原啓明 行徳	× 20 12 21 14 21 0 0 2	○ 33 15 21 21 15 11 7 2	/	1 ・ 1	G -1 P -12	2	○×
	0 0 0 0 0 0 0	0 0 0 0 0 0 0	0 0 0 0 0 0 0	0 ・ 0	G 0 P 0		
0 49 84 4 4 89 66 1 3 85 73 2 0 0 0 0 0							

MS.4 H	江藤瑞起	清水信吾	片寄智樹	勝敗	GP	プロ順	成績
78 江藤瑞起 CUBE	21+21+11延長なし 0	○ 8 21 8 21 7 0	○ 21 21 13 21 14 0	2 ・ 0	G 4 P 42	1	××
79 清水信吾 南部	× 8 8 21 7 21 0 0 2	/	34 0 0 0 0 0 0	0 ・ 1	G -2 P -27	3	××
80 片寄智樹 行徳	× 21 13 21 14 21 0 0 2	○ 34 0 0 0 0 0 0	/	0 ・ 1	G -2 P -15	2	××
	0 0 0 0 0 0 0	0 0 0 0 0 0 0	0 0 0 0 0 0 0	0 ・ 0	G 0 P 0		
0 42 84 4 2 42 15 0 2 42 27 0 0 0 0 0 0							

MS.4 I	四ノ宮良拓	大嶋亮介	グエンドックタン	勝敗	GP	プロ順	成績
81 四ノ宮良拓 南部	21+21+11延長なし 0	○ 9 21 19 17 21 11 5 2	○ 22 12 21 21 15 11 10 2	2 ・ 0	G 2 P 2	1	9
82 大嶋亮介 大野	× 9 19 21 21 17 5 11 1	/	× 35 15 21 19 21 0 0 2	0 ・ 2	G -3 P -12	3	××
83 グエンドックタン カーロンイチカワ	× 22 21 12 15 21 10 11 1	○ 35 21 15 21 19 0 0 2	/	1 ・ 1	G 1 P 10	2	○×
	0 0 0 0 0 0 0	0 0 0 0 0 0 0	0 0 0 0 0 0 0	0 ・ 0	G 0 P 0		
2 91 93 4 4 91 79 1 2 78 88 3 0 0 0 0 0							

MS.4 J	本山颯人	田邊皓紀	栗本律斗	重田蓮斗	勝敗	GP	プロ順	成績												
84 本山颯人 JUN	17+17+11延長なし	○ 10 17 - 6 17 - 10 0	× 23 13 - 17 10 - 17 2	× 36 9 - 17 12 - 17 2	1 2	G -2 P -6	3	○×												
85 田邊皓紀 南行徳中	× 10 6 - 17 10 - 17 0	○ 37 17 - 9 17 - 13 0	× 37 9 - 17 13 - 17 2	× 24 13 - 21 13 - 21 2	0 3	G -6 P -46	4	××												
86 栗本律斗 高谷中	○ 23 17 - 13 17 - 10 0	○ 37 17 - 9 17 - 13 0	○ 11 17 - 14 17 - 11 0	○ 11 17 - 14 17 - 11 0	3 0	G 6 P 32	1	5												
87 重田蓮斗 市川昂高	○ 36 17 - 9 17 - 12 0	○ 24 21 - 13 21 - 13 0	× 11 14 - 17 11 - 17 0	○ 11 17 - 14 17 - 11 0	2 1	G 2 P 20	2	○×												
					4	84	78	2	6	110	64	0	0	70	102	6	2	81	101	4

MS.4 K	阿久津聡大	萩谷聡	平井朝	後藤俊祐	勝敗	GP	プロ順	成績												
88 阿久津聡大 曾谷	17+17+11延長なし	○ 12 17 - 11 17 - 7 0	○ 25 17 - 8 17 - 3 0	× 38 11 - 17 12 - 17 2	2 1	G 2 P 28	2	○×												
89 萩谷聡 福栄中	× 12 11 - 17 7 - 17 0	○ 39 0 - 0 0 - 0 0	○ 13 13 - 17 7 - 17 2	× 26 8 - 17 11 - 17 2	0 2	G -4 P -31	3	××												
90 平井朝 大洲中	× 25 8 - 17 3 - 17 0	○ 26 17 - 8 17 - 11 0	○ 13 17 - 13 17 - 7 0	× 13 13 - 17 7 - 17 2	0 2	G -4 P -37	4	××												
91 後藤俊祐 市川昂高	○ 38 17 - 11 17 - 12 0	○ 26 17 - 8 17 - 11 0	○ 13 17 - 13 17 - 7 0	○ 13 17 - 13 17 - 7 0	3 0	G 6 P 40	1	2												
					2	63	91	4	4	68	37	0	4	68	31	0	0	62	102	6

MS.4 決勝トーナメント

25点1ゲーム延長無し

順位	選手名	得M	失M	得G	失G	得P	失P
1	加藤昇平	0	1	0	1	9	25
2a	本山慎也	2	1	2	1	66	58
2b	ダンリーブ	0	1	0	1	24	25
3	後藤俊祐	2	1	2	1	70	60
4	栗本律斗	0	1	0	1	19	25
5	小林直樹	1	1	1	1	48	45
6a	川井貴裕	1	1	1	1	45	47
6b	須藤敏文	0	1	0	1	22	25
7a	四ノ宮良拓	0	1	0	1	11	25
7b	江藤瑞起	4	0	4	0	100	70
8	黒田和俊	0	1	0	1	16	25

MS.5

MS.5 A	原崇	中嶋智大	宝池真寛		勝敗	GP	プロ順	成績
92 原崇 全カ☆スマッシュ	21+21+11延長なし	○ 1 21 - 6 21 - 10 0	○ 7 21 - 9 21 - 10 0	0 0 0	2 ・ 0	G 4 P 49	1	2
93 中嶋智大 個人一般	× 1 6 - 21 10 - 21 0 - 0	○ 13 21 - 18 21 - 20 0	0 0 0	1 ・ 1	G 0 P -22	2	○×	
94 宝池真寛 東国分中	× 7 9 - 21 10 - 21 0 - 0	× 13 18 - 21 20 - 21 0 - 0	0 0 0	0 ・ 2	G -4 P -27	3	××	
	0 0 - 0 0 - 0 0 - 0	0 0 - 0 0 - 0 0 - 0	0 0 - 0 0 - 0 0 - 0	0 ・ 0	G 0 P 0			
0 35 84 4 2 80 58 2 4 84 57 0 0 0 0 0 0								

MS.5 B	吉岡尚三	角田蓮太	実川吉彰		勝敗	GP	プロ順	成績
95 吉岡尚三 市川昂高	21+21+11延長なし	○ 2 21 - 0 21 - 0 0	× 8 19 - 21 21 - 15 6 - 11	0 0 0	1 ・ 1	G 1 P 41	2	○×
96 角田蓮太 東国分中	× 2 0 - 21 0 - 21 0 - 0	オープン扱いで 代理選手出場	× 14 0 - 21 0 - 21 0	0 ・ 2	G -4 P -84	3	××	
97 実川吉彰 レインボー	○ 8 21 - 19 15 - 21 11 - 6	○ 14 21 - 0 21 - 0 0 - 0	0 0 0	2 ・ 0	G 3 P 43	1	3	
	0 0 - 0 0 - 0 0 - 0	0 0 - 0 0 - 0 0 - 0	0 0 - 0 0 - 0 0 - 0	0 ・ 0	G 0 P 0			
2 47 88 3 4 84 0 0 1 46 89 4 0 0 0 0 0								

MS.5 C	柳栄治	日下部匠	磯崎隆		勝敗	GP	プロ順	成績
98 柳栄治 全カ☆スマッシュ	21+21+11延長なし	○ 3 21 - 9 21 - 13 0	○ 9 21 - 10 21 - 13 0	0 0 0	2 ・ 0	G 4 P 39	1	5
99 日下部匠 市川昂高	× 3 9 - 21 13 - 21 0 - 0	○ 15 21 - 18 17 - 21 11 - 7	× 15 18 - 21 21 - 17 7 - 11	0 ・ 2	G -3 P -23	3	××	
100 磯崎隆 レインボー	× 9 10 - 21 13 - 21 0 - 0	○ 15 21 - 18 17 - 21 11 - 7	0 0 0	1 ・ 1	G -1 P -16	2	○×	
	0 0 - 0 0 - 0 0 - 0	0 0 - 0 0 - 0 0 - 0	0 0 - 0 0 - 0 0 - 0	0 ・ 0	G 0 P 0			
0 45 84 4 4 91 68 1 3 88 72 2 0 0 0 0 0								

MS.5 D		服部公彦	ホア	塩川友宏	勝敗	GP	プロ順	成績	
101	服部公彦 塩焼小PTA	21+21+11延長なし 0	× 4 19 - 21 11 - 21 0 - 0	× 10 17 - 21 20 - 21 0 - 0	0 2	G -4 P -17	3	××	
102	ホア 個人一般	○ 4 21 - 19 21 - 11 0 - 0	/		2 0	G 3 P 12	1	3	
103	塩川友宏 大柏	○ 10 21 - 17 21 - 20 0 - 0			× 16 18 - 21 21 - 15 8 - 11	1 1	G 1 P 5	2	○×
		0 0 - 0 0 - 0 0 - 0			0 0 - 0 0 - 0 0 - 0	0 0 - 0 0 - 0 0 - 0	0 0	G 0 P 0	
		4 84 67 0	1 77 89 4	2 84 89 3	0 0 0 0				

MS.5 E		服部克輝	堀口敏秋	上杉富士馬	勝敗	GP	プロ順	成績	
104	服部克輝 塩焼小PTA	21+21+11延長なし 2	○ 5 21 - 10 19 - 21 11 - 3	○ 11 21 - 11 21 - 13 0 - 0	2 0	G 3 P 35	1	1	
105	堀口敏秋 福栄小	× 5 10 - 21 21 - 19 3 - 11	/		○ 17 21 - 14 20 - 21 11 - 8	1 1	G 0 P -8	2	○×
106	上杉富士馬 BNC市川	× 11 11 - 21 13 - 21 0 - 0			× 17 14 - 21 21 - 20 8 - 11	0 2	G -3 P -27	3	××
		0 0 - 0 0 - 0 0 - 0			0 0 - 0 0 - 0 0 - 0	0 0 - 0 0 - 0 0 - 0	0 0	G 0 P 0	
		1 58 93 4	3 94 86 3	4 94 67 1	0 0 0 0				

MS.5 F		北田海璃	井上大翔	松井皇成	勝敗	GP	プロ順	成績	
107	北田海璃 市川昂高	21+21+11延長なし 2	○ 6 21 - 10 21 - 7 0 - 0	○ 12 15 - 21 21 - 20 11 - 5	2 0	G 3 P 26	1	5	
108	井上大翔 東国分中	× 6 10 - 21 7 - 21 0 - 0	/		× 18 13 - 21 7 - 21 0 - 0	0 2	G -4 P -47	3	××
109	松井皇成 福栄中	× 12 21 - 15 20 - 21 5 - 11			○ 18 21 - 13 21 - 7 0 - 0	1 1	G 1 P 21	2	○×
		0 0 - 0 0 - 0 0 - 0			0 0 - 0 0 - 0 0 - 0	0 0 - 0 0 - 0 0 - 0	0 0	G 0 P 0	
		1 63 89 4	4 84 37 0	2 67 88 3	0 0 0 0				

MS.5 決勝トーナメント

25点1ゲーム延長無し

1	ホア	3			
2a	北田海璃	5	準決	0	
2b	服部克輝	1	勝	1	
3a	原崇	2	準決	1	
3b	柳栄治	5	勝	0	
4	実川吉彰	3	準決	2	0

準々決1	1	準決1		
2a	17	20		
2b	25	25		
下				
準々決2	2	準決2		
3a	25	25		
3b	20	17		
上				
準々決1	1	準決1		
2a	17	20		
2b	25	25		
下				
準々決2	2	準決2		
3a	25	25		
3b	20	17		
上				

得N	失N	得G	失G	得P	失P
0	1	0	1	20	25
0	1	0	1	17	25
3	0	3	0	75	59
3	0	2	1	72	62
0	1	0	1	20	25
0	1	0	1	17	25