

# MIX.1

MIX.1 A	八巻・長野	赤川・田村	永柄・大澤	勝敗	GP	プロ順	成績
1 八巻凌 土曜 長野来夢 行徳	21+21+15延長なし	○ 1 21 9 21 18 0	○ 3 19 21 21 13 15 7 1	2 0	G 3 P 29	1	1
2 赤川誠 大野 田村早苗 レインボー	× 1 9 21 18 21 0 0 0	/	× 5 16 21 9 21 0	0 2	G -4 P -32	3	× ×
3 永柄豪 土曜 大澤すみれ 土曜	× 3 21 19 13 21 7 15 1	○ 5 21 16 21 9 0 0 2	/	1 1	G 1 P 3	2	3
	0 0 0 0 0 0 0	0 0 0 0 0 0 0	0 0 0 0 0 0 0	0 0	G 0 P 0		
	1 68 97 4	4 84 52 0	2 80 83 3	0 0 0 0			

MIX.1 B	大場・永柄	鈴木・福壽	稲村・稲村	勝敗	GP	プロ順	成績
4 大場雅人 土曜 永柄蘭 土曜	21+21+15延長なし	○ 2 21 15 21 15 0	○ 4 21 18 21 13 0	2 0	G 4 P 23	1	2
5 鈴木裕介 南部 福壽谷桜花 土曜	× 2 15 21 15 21 0 0 0	/	× 6 18 21 21 16 9 15 1	0 2	G -3 P -16	3	× ×
6 稲村裕輝 レインボー 稲村夏姫 レインボー	× 4 18 21 13 21 0 0 0	○ 6 21 18 16 21 15 9 2	/	1 1	G -1 P -7	2	4
	0 0 0 0 0 0 0	0 0 0 0 0 0 0	0 0 0 0 0 0 0	0 0	G 0 P 0		
	0 61 84 4	4 94 78 1	3 90 83 2	0 0 0 0			

## MIX.1 決勝トーナメント

A1	八巻凌	1	
	長野来夢	2	
B1	大場雅人	0	
	永柄蘭	2	
A2	永柄豪	3	
	大澤すみれ	2	
B2	稲村裕輝	1	
	稲村夏姫	4	

優決	
A1	17 17
B1	9 14
上 上	
3決	
A2	17 14 11
B2	15 17 8
上 下 上	

得M	失M	得G	失G	得P	失P
1	0	2	0	34	23
0	1	0	2	23	34
1	0	2	1	42	40
0	1	1	2	40	42

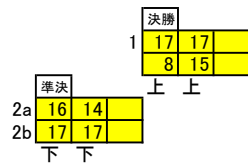
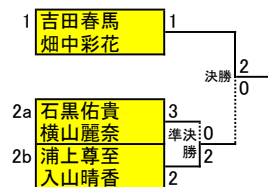
MIX.2

MIX.2 A	石黒・横山	仲西・落合	山崎・山崎	勝敗	GP	プロ順	成績
7 石黒佑貴 レインボー 横山麗奈 レインボー	21+21+15延長なし	○ 1 21 - 9 21 - 10	○ 5 21 - 20 21 - 18	2 0	G 4 P 27	1	3
8 仲西勝海 福栄小 落合美可子 手児奈	× 1 9 - 21 10 - 21 0 - 0	△	× 9 18 - 21 9 - 21	0 2	G -4 P -38	3	××
9 山崎蒼司 行徳 山崎晶子 行徳	× 5 20 - 21 18 - 21 0 - 0	○ 9 21 - 18 21 - 9 0 - 0	△	1 1	G 0 P 11	2	○×
	0 0 - 0 0 - 0	0 0 - 0 0 - 0	0 0 - 0 0 - 0	0 0	G 0 P 0		
	0 57 84 4	4 84 46 0	2 69 80 2	0 0 0 0			

MIX.2 B	染谷・相川	大川・樋口	浦上・入山	勝敗	GP	プロ順	成績
10 染谷祐志 行徳 相川麗衣 行徳	21+21+15延長なし	○ 2 21 - 12 21 - 9	× 6 21 - 18 13 - 21 8 - 15	1 1	G 1 P 9	2	○×
11 大川頌之 レインボー 樋口奈々子 レインボー	× 2 12 - 21 9 - 21 0 - 0	△	× 10 19 - 21 17 - 21	0 2	G -4 P -27	3	××
12 浦上尊至 曾谷 入山晴香 曾谷	○ 6 18 - 21 21 - 13 15 - 8	○ 10 21 - 19 21 - 17 0 - 0	△	2 0	G 3 P 18	1	2
	0 0 - 0 0 - 0	0 0 - 0 0 - 0	0 0 - 0 0 - 0	0 0	G 0 P 0		
	2 75 84 3	4 84 57 0	1 78 96 4	0 0 0 0			

MIX.2 C	今田・西尾	福澤・菊池	吉田・畑中	下澤・大森	勝敗	GP	プロ順	成績
13 今田結城 行徳 西尾由希子 土曜	17+17+11延長なし	× 3 10 - 17 12 - 17	× 7 12 - 17 15 - 17	○ 11 17 - 15 11 - 17 11 - 5	1 2	G -3 P -17	4	○×
14 福澤勇紀 レインボー 菊池里奈 手児奈	○ 3 17 - 10 17 - 12 0 - 0	△	× 12 13 - 17 12 - 17	○ 8 17 - 16 17 - 12	2 1	G 2 P 9	2	○×
15 吉田春馬 昭和学院高 畑中彩花 昭和学院高	○ 7 17 - 12 17 - 15 0 - 0	○ 12 17 - 13 17 - 12 0 - 0	△	× 4 17 - 15 14 - 17 10 - 11	2 1	G 3 P 14	1	1
16 下澤将久 行徳 大森千恵子 スマイル	× 11 15 - 17 17 - 11 5 - 11	× 8 16 - 17 12 - 17 0 - 0	○ 4 15 - 17 17 - 14 11 - 10	△	1 2	G -2 P -6	3	○×
	5 105 88 2	2 84 93 4	2 95 109 5	5 114 108 3				

MIX.2 決勝トーナメント



得M失N得G 失G 得P 失P  
1 0 2 0 34 23

0 1 0 2 30 34

1 1 2 2 57 64

### MIX.3

MIX.3 A	伊藤・伊藤	堀川・眞鍋	武田・宮本	勝敗	GP	プロ順	成績
17 伊藤史翔 レインボー 伊藤敦子 レインボー	21+21+15延長なし	○ 1 21 - 18 17 - 21 15 - 11	○ 4 19 - 21 21 - 16 15 - 10	2 0	G P 11	1	1
18 堀川 柁 稲越 眞鍋 柚 稲越	× 1 18 - 21 21 - 17 11 - 15	○ 7	○ 7 21 - 11 21 - 13	1 0	G P 15	2	3
19 武田岬志郎 レインボー 宮本理雅 フレンズ'92	× 4 21 - 19 16 - 21 10 - 15	× 7 11 - 21 13 - 21 0 - 0	○ 7	0 2	G P -26	3	××
	0 0 - 0 0 - 0 0 - 0	0 0 - 0 0 - 0 0 - 0	0 0 - 0 0 - 0 0 - 0	0 0	G P 0		
	2 97 108 4	2 77 92 3	4 97 71 1	0 0 0 0			

MIX.3 B	鍋木・吉田	秋谷・市村	八木・樋口	関谷・沼田	勝敗	GP	プロ順	成績
20 鍋木博貴 CUBE 吉田千栄子 CUBE	17+17+11延長なし	○ 2 17 - 14 17 - 13	× 5 14 - 17 12 - 17	× 8 17 - 16 12 - 17 10 - 11	1 2	G P -6	3	○×
21 秋谷栄希 千葉商大付高 市村華椰 千葉商大付高	× 2 14 - 17 13 - 17 0 - 0	○ 9	× 9 15 - 17 15 - 17	× 6 17 - 9 10 - 17 10 - 11	0 3	G P -11	4	××
22 八木翔太郎 レインボー 樋口洋子 レインボー	○ 5 17 - 14 17 - 12 0 - 0	○ 9 17 - 15 17 - 15 0 - 0	○ 3 15 - 17 17 - 14 11 - 8	3 0	G P 16	1	2	
23 関谷秀明 土曜 沼田尚美 レインボー	○ 8 16 - 17 17 - 12 11 - 10	○ 6 9 - 17 17 - 10 11 - 10	× 3 17 - 15 14 - 17 8 - 11	2 1	G P 1	2	4	
	4 105 99 3	6 105 94 1	1 95 111 6	4 119 120 5				

### MIX.3 決勝トーナメント

A1	伊藤史翔	1
	伊藤敦子	2
B1	八木翔太郎	1
	樋口洋子	2
A2	堀川 柁	3
	眞鍋 柚	2
B2	関谷秀明	0
	沼田尚美	4

優決		
A1	17	14
B1	15	17
上 下 上		
3決		
A2	17	17
B2	7	8
上 上		

得M	失M	得G	失G	得P	失P
1	0	2	1	42	40
0	1	1	2	40	42
1	0	2	0	34	15
0	1	0	2	15	34

MIX.4

MIX.4 A	湊昭・荒谷	神智・楠美	山村・山村	勝敗	GP	フロ順	成績
30 湊昭宏 大柏 荒谷淳子 市川東部	21+21+15延長なし	3 18 - 21 20 - 21 0 -	8 17 - 21 21 - 11 9 - 15	0 0 2	G -3 P -4	3	××
31 神智也 大野 楠美直子 CUBE	3 21 - 18 21 - 20 0 - 0	13 16 - 21 16 - 21 0 -	0 0 2	1 1 0	G 0 P -6	2	○×
32 山村拓也 全カ☆スマッシュ 山村潤 市川八中	8 21 - 17 11 - 21 15 - 9	13 21 - 16 21 - 16 0 - 0	0 0 0	2 0 0	G 3 P 10	1	3
	0 0 - 0 0 - 0 0 - 0	0 0 - 0 0 - 0 0 - 0	0 0 - 0 0 - 0 0 - 0	0 0 0	G 0 P 0		
	4 89 85 1	2 80 74 2	1 79 89 4	0 0 0 0			

MIX.4 B	堀井・堀井	永柄・永柄	中井・下岡	能代・平井	勝敗	GP	フロ順	成績
24 堀井亮太 全カ☆スマッシュ 堀井香織 全カ☆スマッシュ	21+21+15延長なし	1 16 - 17 17 - 14 5 - 11	6 17 - 15 17 - 9 0 -	12 17 - 8 17 - 10 0 -	2 1 1	G 3 P 22	1	2
25 永柄哲也 土曜 永柄華 土曜	1 17 - 16 14 - 17 11 - 5	11 17 - 14 16 - 17 9 - 11	2 1 2	7 17 - 11 17 - 15 0 -	2 1 1	G 2 P 12	2	○×
26 中井勇樹 BNC市川 下岡千幸 BNC市川	6 15 - 17 9 - 17 0 - 0	11 14 - 17 17 - 16 11 - 9	1 2 1	2 17 - 5 17 - 6 0 -	2 1 1	G 1 P 13	3	○×
27 能代谷海毅 市川南高 平井凜 市川南高	12 8 - 17 10 - 17 0 - 0	7 11 - 17 15 - 17 0 - 0	2 5 - 17 6 - 17 0 - 0	0 0 3	G -6 P -47	4	××	
	2 84 106 5	3 106 118 5	3 87 100 4	6 102 55 0				

MIX.4 D	齋藤・眞鍋	杉本・本田	佐野・前田	篠田・中村	勝敗	GP	フロ順	成績
33 齋藤貴之 稲越 眞鍋紗綾 稲越	17+17+11延長なし	4 11 - 17 17 - 9 11 - 3	9 14 - 17 15 - 17 0 -	14 17 - 14 17 - 10 0 -	2 1 1	G 1 P 15	3	○×
34 杉本淳 BNC市川 本田友美 BNC市川	4 17 - 11 9 - 17 3 - 11	15 17 - 3 17 - 12 0 -	10 17 - 12 11 - 8 0 -	2 1 1	G 2 P 11	1	1	
35 佐野栄 EAST 前田彩恵子 CUBE	9 17 - 14 17 - 15 0 - 0	15 3 - 17 12 - 17 0 - 0	5 17 - 12 17 - 15 0 -	2 1 1	G 2 P -7	2	○×	
36 篠田紀一郎 曾谷 中村小織 スマイル	14 14 - 17 10 - 17 0 - 0	10 12 - 17 17 - 11 8 - 11	5 12 - 17 15 - 17 0 - 0	0 0 3	G -5 P -19	4	××	
	3 87 102 4	3 91 102 5	2 90 83 4	6 107 88 1				

MIX.4 決勝トーナメント

1	堀井亮太 堀井香織	2		決勝	8 12 17 17	0 1 0 2 20 34
2a	山村拓也 山村潤	3	準決 勝0	下 下		0 1 0 2 21 34
2b	杉本淳 本田友美	1	準決 勝2	下 下		2 0 4 0 68 41

# MIX.5

MIX.5 A	富田・山口	稲村・稲村	野口・金子	勝敗	GP	プロ順	成績
37 富田悠月 土曜 山口心蒼 土曜	21+21+15延長なし	○ 1 21 - 19 21 - 12 0	○ 9 21 - 20 21 - 12 0	2 0	G 4 P 21	1	2
38 稲村善之 レインボー 稲村千秋 レインボー	× 1 19 - 21 12 - 21 0 - 0	/	× 17 19 - 21 21 - 20 13 - 15	0 2	G -3 P -14	3	××
39 野口高明 SCRATCH☆ 金子睦美 フレンズ'92	× 9 20 - 21 12 - 21 0 - 0	○ 17 21 - 19 20 - 21 15 - 13	/	1 1	G -1 P -7	2	○×
	0 0 - 0 0 - 0 0 - 0	0 0 - 0 0 - 0 0 - 0	0 0 - 0 0 - 0 0 - 0	0 0	G 0 P 0		
0 63 84 4 4 98 84 1 3 95 88 2 0 0 0 0 0							

MIX.5 B	羽鳥・羽鳥	山之・山之	二畑・黒澤	勝敗	GP	プロ順	成績
40 羽鳥友浩 EAST 羽鳥澄子 EAST	21+21+15延長なし	○ 2 21 - 12 21 - 13 0	○ 10 21 - 12 21 - 11 0	2 0	G 4 P 36	1	5
41 山之内謙一 福栄小 山之内愛 スマイル	× 2 12 - 21 13 - 21 0 - 0	/	× 18 11 - 21 20 - 21 0	0 2	G -4 P -28	3	××
42 二畑浩和 行徳 黒澤ひろみ 86年会	× 10 12 - 21 11 - 21 0 - 0	○ 18 21 - 11 21 - 20 0 - 0	/	1 1	G 0 P -8	2	○×
	0 0 - 0 0 - 0 0 - 0	0 0 - 0 0 - 0 0 - 0	0 0 - 0 0 - 0 0 - 0	0 0	G 0 P 0		
0 48 84 4 4 84 56 0 2 73 65 2 0 0 0 0 0							

MIX.5 C	高橋・高橋	太郎・平井	齊田・小中	勝敗	GP	プロ順	成績
43 高橋直也 福栄小 高橋萌 スマイル	21+21+15延長なし	× 3 20 - 21 20 - 21 0	× 11 20 - 21 21 - 18 12 - 15	0 2	G -3 P -3	3	××
44 太郎良賢史 稲越 平井綾乃 稲越	○ 3 21 - 20 21 - 20 0 - 0	/	× 19 21 - 18 14 - 21 10 - 15	1 1	G 1 P -7	2	○×
45 齊田ネイト 大柏 小中和子 全カ☆スマッシュ	○ 11 21 - 20 18 - 21 15 - 12	○ 19 18 - 21 21 - 14 15 - 10	/	2 0	G 2 P 10	1	1
	0 0 - 0 0 - 0 0 - 0	0 0 - 0 0 - 0 0 - 0	0 0 - 0 0 - 0 0 - 0	0 0	G 0 P 0		
4 96 93 1 2 94 87 3 2 98 108 4 0 0 0 0 0							

MIX.5 D	神厚・湊香	中本・田中	高橋・奥平	勝敗	GP	プロ順	成績
46 神厚志 レインボー 湊香奈子 市川東部	21+21+15延長なし 4	× 4 8 - 21 21 - 17 4 - 15	× 12 15 - 21 19 - 21	0 2	G -3 P -28	3	××
47 中本智 全カ☆スマッシュ 田中真由 全カ☆スマッシュ	○ 4 21 - 8 17 - 21 15 - 4	20	○ 20 21 - 13 21 - 8	2 0	G 3 P 41	1	3
48 高橋秀勝 大柏 奥平香 フレンズ'92	○ 12 21 - 15 21 - 19 0 - 0	× 20 13 - 21 8 - 21 0 - 0	0	1 1	G 0 P -13	2	○×
	0 0 - 0 0 - 0 0 - 0	0 0 - 0 0 - 0 0 - 0	0 0 - 0 0 - 0 0 - 0	0 0	G 0 P 0		
	4 95 67 1	1 54 95 4	2 76 63 2	0 0 0 0			

MIX.5 E	吉成・神香	肥田・千代	杉町・関口	勝敗	GP	プロ順	成績
49 吉成慶太 大柏 神香 市川東部	21+21+15延長なし 5	○ 5 21 - 17 21 - 8	○ 13 21 - 13 19 - 21 15 - 6	2 0	G 3 P 32	1	5
50 肥田貴広 新浜 千代佳奈 レモン	× 5 17 - 21 8 - 21 0 - 0	21	× 21 21 - 18 15 - 21 12 - 15	0 2	G -3 P -23	3	××
51 杉町敬人 行徳 関口美由 行徳	× 13 13 - 21 21 - 19 6 - 15	○ 21 18 - 21 21 - 15 15 - 12	0	1 1	G 0 P -9	2	○×
	0 0 - 0 0 - 0 0 - 0	0 0 - 0 0 - 0 0 - 0	0 0 - 0 0 - 0 0 - 0	0 0	G 0 P 0		
	1 65 97 4	4 96 73 1	3 103 94 3	0 0 0 0			

MIX.5 F	川井・渋井	黒田・常守	渡邊・高橋	勝敗	GP	プロ順	成績
52 川井貴裕 大野 渋井知佳 大柏	21+21+15延長なし 6	○ 6 21 - 4 20 - 21 15 - 11	× 14 20 - 21 21 - 18 14 - 15	1 1	G 0 P 21	2	○×
53 黒田和俊 レインボー 常守智子 レインボー	× 6 4 - 21 21 - 20 11 - 15	22	× 22 16 - 21 9 - 21	0 2	G -3 P -37	3	××
54 渡邊和紀 WLB市川 高橋博子 WLB市川	○ 14 21 - 20 18 - 21 15 - 14	○ 22 21 - 16 21 - 9 0 - 0	0	2 0	G 3 P 16	1	5
	0 0 - 0 0 - 0 0 - 0	0 0 - 0 0 - 0 0 - 0	0 0 - 0 0 - 0 0 - 0	0 0	G 0 P 0		
	3 90 111 3	4 98 61 1	1 80 96 4	0 0 0 0			



MIX.6

MIX.6 A	小高・吉田	林真・河村	菅原・渡辺	勝敗	GP	プロ順	成績
59 小高智也 WLB市川 吉田真由美 WLB市川	21+21+15延長なし	× 1 17 21 21 20 14 15	× 6 15 21 15 21	0 2	G -3 P -16	3	××
60 林真直 レインボー 河村美絵 レインボー	○ 1 21 17 20 21 15 14	/	× 11 19 21 21 16 14 15	1 1	G 0 P 6	2	○×
61 菅原大輔 全力☆スマッシュ 渡辺友理香 全力☆スマッシュ	○ 6 21 15 21 15 0 0	○ 11 21 19 16 21 15 14	/	2 0	G 3 P 10	1	3
	0 0 0 0 0	0 0 0 0 0	0 0 0 0 0	0 0	G 0 P 0		
	4 98 82 1	3 104 110 3	1 84 94 4	0 0 0 0			

MIX.6 B	小林・阿部	伊吹・高橋	呉昊・安田	勝敗	GP	プロ順	成績
62 小林直樹 レインボー 阿部保子 スマイル	21+21+15延長なし	○ 2 21 18 21 14	× 7 19 21 18 21	1 1	G 0 P 5	2	○×
63 伊吹悠汰 東国分中 高橋くるみ 東国分中	× 2 18 21 14 21 0 0	/	× 12 9 21 17 21	0 2	G -4 P -26	3	××
64 呉昊 全力☆スマッシュ 安田麻央 全力☆スマッシュ	○ 7 21 19 21 18 0 0	○ 12 21 9 21 17 0 0	/	2 0	G 4 P 21	1	1
	0 0 0 0 0	0 0 0 0 0	0 0 0 0 0	0 0	G 0 P 0		
	2 74 79 2	4 84 58 0	0 63 84 4	0 0 0 0			

MIX.6 C	齊藤・犬飼	鶴亀・小池	菅谷・菅谷	勝敗	GP	プロ順	成績
65 齊藤航平 福栄 犬飼かをり スマイル	21+21+15延長なし	× 3 21 20 20 21 12 15	× 8 14 21 20 21	0 2	G -3 P -11	3	××
66 鶴亀隼人 全力☆スマッシュ 小池千春 全力☆スマッシュ	○ 3 20 21 21 20 15 12	/	× 13 14 21 18 21	1 1	G -1 P -7	2	○×
67 菅谷和紀 レインボー 菅谷一恵 レインボー	○ 8 21 14 21 20 0 0	○ 13 21 14 21 18 0 0	/	2 0	G 4 P 18	1	2
	0 0 0 0 0	0 0 0 0 0	0 0 0 0 0	0 0	G 0 P 0		
	4 98 87 1	3 95 88 2	0 66 84 4	0 0 0 0			



MIX.6	D	毎床・毎床	小出・安部	久保・見目	梶原・佐々	勝敗	GP	プロ順	成績
68	毎床優斗 大柏 毎床千ひろ 大柏	17+17+11延長なし	○ 4 2 17 10 15 0	○ 9 2 17 4 13 0	× 14 0 12 17 17 2	2 ・ 1	G 2 P 12	2	○×
69	小出武彦 福栄小 安部彩 スマイル	× 4 0 10 17 15 17 0	/	○ 15 2 13 17 12 10 1	× 10 0 9 17 17 2	1 ・ 2	G -3 P -21	3	○×
70	久保田隆仁 CUBE 見目貴子 CUBE	× 9 0 4 17 13 17 0	× 15 1 17 13 12 17 10 11 2	/	× 5 0 11 17 9 17 2	0 ・ 3	G -5 P -33	4	××
71	梶原誠之 全力☆スマッシュ 佐々木莉音 全力☆スマッシュ	○ 14 2 17 12 17 8 0	○ 10 2 17 9 11 0	○ 5 2 17 11 17 9 0	/	3 ・ 0	G 6 P 42	1	3
		2 76 88 4	5 107 86 2	6 109 76 1	0 60 102 6				

MIX.6 決勝トーナメント

1a	管原大輔	3	準決 勝1	0
	渡辺友理香	2		
1b	菅谷和紀	2	決勝	0
	菅谷一恵	1		
2a	呉昊	1	準決 勝2	2
	安田麻央	2		
2b	梶原誠之	2	準決 勝1	1
	佐々木莉音	3		

1a	準決1	14	15		
1b	17	17	決勝		
	下	下	13	9	
2a	準決2	15	17	11	下 下
2b	17	14	10		
	下	上	上		

得M	失M	得G	失G	得P	失P
0	1	0	2	29	34
1	1	2	2	56	63
2	0	4	1	77	63
0	1	1	2	41	43

MIX.7

MIX.7 A	袴田・袴田	渡辺・渡辺	菊池・松村	勝敗	GP	プロ順	成績
72 袴田宣弘 稲越 袴田千早 フレンズ'92	21+21+15延長なし 2	○ 1 21 20 21 20 0	× 10 17 21 14 21 2	1 1	G P -9	2	○×
73 渡辺一郎 曾谷 渡辺和子 ルーキーズ	× 1 20 21 20 21 0 0 0	○ 19	× 19 18 21 18 21 2	0 2	G P -8	3	××
89 菊池瑛斗 南部 松村晴美 南部	○ 10 21 17 21 14 0 0 2	○ 19 21 18 21 18 0 0 2	○ 17 21 19 14 21 2	2 0	G P 17	1	5
	0 0 0 0 0 0 0	0 0 0 0 0 0 0	0 0 0 0 0 0 0	0 0	G P 0		
2 82		73 2	4 84	76 0	0 67	84 4	0 0 0 0

MIX.7 B	廣瀬・小池	井上・井上	西塚・西塚	勝敗	GP	プロ順	成績
75 廣瀬淳一 曾谷 小池僚子 WLB市川	21+21+15延長なし 1	× 2 21 17 17 21 12 15	× 11 21 16 13 21 8 15	0 2	G P -13	3	××
76 井上朝希生 稲越 井上明凜 稲越	○ 2 17 21 21 17 15 12 2	○ 20 21 18 21 9 0	○ 20 21 18 21 9 0	2 0	G P 18	1	5
77 西塚隼人 大柏 西塚弓子 フレンズ'92	○ 11 16 21 21 13 15 8 2	× 20 18 21 9 21 0 0 0	○ 11 16 21 21 13 15 8 2	1 1	G P -5	2	○×
	0 0 0 0 0 0 0	0 0 0 0 0 0 0	0 0 0 0 0 0 0	0 0	G P 0		
4 105		92 2	1 77	95 4	3 84	79 2	0 0 0 0

MIX.7 C	福元・福元	川村・川村	田原・武田	勝敗	GP	プロ順	成績
78 福元隆 フレンズ'92 福元かおり フレンズ'92	21+21+15延長なし 0	× 3 14 21 15 21 0	○ 12 21 19 14 21 15 14 2	1 1	G P -17	2	○×
79 川村勇貴 南部 川村香織 南部	○ 3 21 14 21 15 0 0 2	○ 21 21 17 21 18 0	○ 21 21 17 21 18 0	2 0	G P 20	1	3
80 田原遼 TDK 武田早織 TDK	× 12 19 21 21 14 14 15 1	× 21 17 21 18 21 0 0 0	○ 12 21 19 14 21 15 14 2	0 2	G P -3	3	××
	0 0 0 0 0 0 0	0 0 0 0 0 0 0	0 0 0 0 0 0 0	0 0	G P 0		
3 96		79 2	0 64	84 4	4 92	89 1	0 0 0 0

MIX.7 D		倉橋・田村	堀井・堀井	河津・石川	勝敗	GP	プロ順	成績
81	倉橋憲一 レインボー 田村和子 レインボー	21+21+15延長なし	× 4 0 17 - 21 2 20 - 21	× 13 1 17 - 21 2 21 - 15 2 9 - 15	0 2	G -3 P -9	3	××
82	堀井響 南部 堀井歳恵 南部	○ 4 2 21 - 17 0 21 - 20 0 0 - 0	△	× 22 1 21 - 14 2 18 - 21 2 10 - 15	1 1	G 1 P 4	2	○×
83	河津大夢 ルーキーズ 石川久美 ルーキーズ	○ 13 2 21 - 17 1 15 - 21 1 15 - 9	○ 22 2 14 - 21 1 21 - 18 1 15 - 10	△	2 0	G 2 P 5	1	5
		0 0 0 - 0 0 0 - 0	0 0 0 - 0 0 0 - 0	0 0 0 - 0 0 0 - 0	0 0	G 0 P 0		
		4 93 84 1	2 87 91 3	2 96 101 4	0 0 0 0			

MIX.7 E		小林・小林	四ノ宮・山本	岡崎・中沢	勝敗	GP	プロ順	成績
84	小林良二 稲越 小林亜希子 稲越	21+21+15延長なし	× 5 0 12 - 21 2 14 - 21	× 14 0 19 - 21 2 20 - 21 2	0 2	G -4 P -19	3	××
92	四ノ宮広隆 南部 山本昌代 南部	○ 5 2 21 - 12 0 21 - 14 0 0 - 0	△	× 23 1 21 - 19 2 17 - 21 2 14 - 15	1 1	G 1 P 13	2	○×
86	岡崎裕太 JUN 中沢由里子 JUN	○ 14 2 21 - 19 0 21 - 20 0 0 - 0	○ 23 2 19 - 21 1 21 - 17 1 15 - 14	△	2 0	G 3 P 6	1	2
		0 0 0 - 0 0 0 - 0	0 0 0 - 0 0 0 - 0	0 0 0 - 0 0 0 - 0	0 0	G 0 P 0		
		4 84 65 0	2 81 94 3	1 91 97 4	0 0 0 0			

MIX.7 F		上杉・大野	平野・西田	須藤・吉倉	勝敗	GP	プロ順	成績
87	上杉公亮 TDK 大野雪枝 TDK	21+21+15延長なし	○ 6 2 21 - 12 0 21 - 18	× 15 1 14 - 21 2 21 - 17 2 8 - 15	1 1	G 1 P 2	2	○×
88	平野亜都士 浦安高 西田渚碧 浦安高	× 6 0 12 - 21 2 18 - 21 2 0 - 0	△	× 25 0 12 - 21 2 20 - 21 2	0 2	G -4 P -22	4	××
89	須藤敏文 ルーキーズ 吉倉祥子 ルーキーズ	○ 15 2 21 - 14 1 17 - 21 1 15 - 8	○ 25 2 21 - 12 0 21 - 20 0 0 - 0	△	2 0	G 3 P 20	1	3
90		0 0 0 - 0 0 0 - 0	0 0 0 - 0 0 0 - 0	0 0 0 - 0 0 0 - 0	0 0	G 0 P 0	3	××
		2 83 85 3	4 84 62 0	1 75 95 4	0 0 0 0			

MIX.7	G	徳尾・徳尾	吉田・山崎	横尾・二口	勝敗	GP	プロ順	成績
91	徳尾匡哉 ルーキーズ 徳尾まり子 ルーキーズ	17+17+11延長なし	○ 8 17 - 16 17 - 5 0	× 17 7 - 17 14 - 17 2	1 0 1	G 0 P 0	2	○×
85	吉田広行 レインボー 山崎里季 スマイル	× 8 16 - 17 5 - 17 2 0 - 0	△ 27 14 - 17 17 - 15 1 11 - 8	× 27 17 - 14 15 - 17 2 8 - 11	0 2	G -3 P -15	3	××
93	横尾和馬 全カ☆スマッシュ 二口智美 全カ☆スマッシュ	○ 17 17 - 7 17 - 14 0 0 - 0	○ 27 14 - 17 17 - 15 1 11 - 8	△ 0 0 - 0 0 - 0 0 0 - 0	2 0	G 3 P 15	1	1
94		0 0 - 0 0 - 0 0 0 - 0	0 0 - 0 0 - 0 0 0 - 0	0 0 - 0 0 - 0 0 0 - 0	0 0	G 0 P 0		
		2 55 55 2	4 76 61 1	1 61 76 4	0 0 0 0			

MIX.7 決勝トーナメント

順位	選手名	準決勝	決勝	得M	失M	得G	失G	得P	失P
1	川村勇貴	3	0	0	1	0	2	26	34
2a	川村香織	準決勝1	勝1	2	1	5	3	107	108
2b	岡崎裕太	準決勝1	勝1	2	1	1	2	41	43
2b	中沢由里子	準決勝1	勝1	2	1	1	2	31	40
2b	井上朝希生	準決勝1	勝1	2	1	1	2	115	88
2b	井上明凜	準決勝1	勝1	2	1	1	2	61	51
3a	菊池瑛斗	準決勝2	勝2	0	1	2	2	17	34
3a	松村晴美	準決勝2	勝2	0	1	0	2	17	34
3b	横尾和馬	準決勝2	勝2	0	1	0	2	17	34
3b	二口智美	準決勝2	勝2	0	1	0	2	17	34
4a	須藤敏文	準決勝3	勝3	0	1	0	2	17	34
4a	吉倉祥子	準決勝3	勝3	0	1	0	2	17	34
4b	河津大夢	準決勝3	勝3	0	1	0	2	17	34
4b	石川久美	準決勝3	勝3	0	1	0	2	17	34

MIX.8

MIX.8 A	眞鍋・斎藤	矢野・矢野	実川・山本	勝敗	GP	フロ順	成績
95 眞鍋哲也 稲越 斎藤由香 EAST	21+21+15延長なし	× 1 16 - 21 21 - 9 13 - 15	○ 10 16 - 21 21 - 12 15 - 10	1 0 1	G 0 P 14	2	○×
96 矢野竣 南部 矢野あや 南部	○ 1 21 - 16 9 - 21 15 - 13	△	× 19 13 - 21 15 - 21	1 0 1	G -1 P -19	3	○×
97 実川吉彰 レインボー 山本常子 レインボー	× 10 21 - 16 12 - 21 10 - 15	○ 19 21 - 13 21 - 15 0 - 0	△	1 0 1	G 1 P 5	1	3
	0 0 - 0 0 - 0 0 - 0	0 0 - 0 0 - 0 0 - 0	0 0 - 0 0 - 0 0 - 0	0 0 0	G 0 P 0		
3 88 102 3 3 92 73 2 2 80 85 3 0 0 0 0							

MIX.8 B	一戸・市川	菅野・菅野	李憲・松丸	勝敗	GP	フロ順	成績
98 一戸隆 レインボー 市川忍 スマイル	21+21+15延長なし	× 2 21 - 16 20 - 21 10 - 15	○ 11 15 - 21 21 - 17 15 - 12	1 0 1	G 0 P 0	2	○×
99 菅野丈雄 南部 菅野恭子 南部	○ 2 16 - 21 21 - 20 15 - 10	△	× 20 15 - 21 21 - 17 13 - 15	1 0 1	G 0 P -3	3	○×
100 李憲斌 全力☆スマッシュ 松丸節子 EAST	× 11 21 - 15 17 - 21 12 - 15	○ 20 21 - 15 17 - 21 15 - 13	△	1 0 1	G 0 P 3	1	5
	0 0 - 0 0 - 0 0 - 0	0 0 - 0 0 - 0 0 - 0	0 0 - 0 0 - 0 0 - 0	0 0 0	G 0 P 0		
3 102 102 3 3 104 101 3 3 100 103 3 0 0 0 0							

MIX.8 C	遠山・早山	阿部・市野	小池・藤本	勝敗	GP	フロ順	成績
101 遠山耕太 全力☆スマッシュ 早山葉月 MBC	21+21+15延長なし	○ 3 21 - 8 21 - 15	○ 12 21 - 20 21 - 9	2 0 0	G 4 P 32	1	1
102 阿部行雄 レインボー 市野真理 レインボー	× 3 8 - 21 15 - 21 0 - 0	△	× 21 10 - 21 20 - 21	0 2 0	G -4 P -31	3	××
103 小池一芳 ルーキーズ 藤本真弓 ルーキーズ	× 12 20 - 21 9 - 21 0 - 0	○ 21 21 - 10 21 - 20 0 - 0	△	1 0 1	G 0 P -1	2	○×
	0 0 - 0 0 - 0 0 - 0	0 0 - 0 0 - 0 0 - 0	0 0 - 0 0 - 0 0 - 0	0 0 0	G 0 P 0		
0 52 84 4 4 84 53 0 2 72 71 2 0 0 0 0							

MIX.8 D	藤原・田中	有南・大島	尾崎・松村	勝敗	GP	フロ順	成績
104 藤原一人 全カ☆スマッシュ 田中綾子 南部	21+21+15延長なし 4 2	○ 4 21 - 16 21 - 20 0	○ 13 21 - 14 21 - 14 0	2 0	G 4 P 20	1	2
105 有南健太 WLB市川 大島綾華 WLB市川	× 4 16 - 21 20 - 21 0 - 0 0	△	× 22 16 - 21 17 - 21 0	0 2	G -4 P -15	3	××
106 尾崎煌雅 レインボー 松村優香 レインボー	× 13 14 - 21 14 - 21 0 - 0 0	○ 22 21 - 16 21 - 17 0 - 0 2	△	1 1	G 0 P -5	2	○×
	0 0 - 0 0 - 0 0 - 0 0	0 0 - 0 0 - 0 0 - 0 0	0 0 - 0 0 - 0 0 - 0 0	0 0	G 0 P 0		
0 64 84 4 4 84 69 0 2 75 70 2 0 0 0 0							

MIX.8 E	梁井・梁井	小川・吉岡	藤野・坂井	勝敗	GP	フロ順	成績
107 梁井瑛仁 JUN 梁井綾華 JUN	21+21+15延長なし 5 2	○ 5 21 - 15 21 - 10 0	○ 14 21 - 20 12 - 21 15 - 10 2	2 0	G 3 P 14	1	5
108 小川飛龍 EAST 吉岡正美 EAST	× 5 15 - 21 10 - 21 0 - 0 0	△	× 23 16 - 21 21 - 16 9 - 15 1	0 2	G -3 P -23	3	××
109 藤野茂之 レインボー 坂井玲子 レインボー	× 14 20 - 21 21 - 12 10 - 15 1	○ 23 21 - 16 16 - 21 15 - 9 2	△	1 1	G 0 P 9	2	○×
	0 0 - 0 0 - 0 0 - 0 0	0 0 - 0 0 - 0 0 - 0 0	0 0 - 0 0 - 0 0 - 0 0	0 0	G 0 P 0		
1 76 90 4 4 94 71 1 3 94 103 3 0 0 0 0							

MIX.8 F	柘野・ヴィ	岩本・藤沼	吉岡・澁谷	勝敗	GP	フロ順	成績
110 柘野進 レインボー ヴィニータ スマイル	21+21+15延長なし 6 1	× 6 21 - 15 19 - 21 11 - 15 2	○ 15 21 - 11 21 - 11 0	1 1	G 1 P 20	2	○×
111 岩本英之 ルーキーズ 藤沼杏樺 ルーキーズ	○ 6 15 - 21 21 - 19 15 - 11 2	△	○ 24 21 - 16 21 - 13 0	2 0	G 3 P 13	1	5
112 吉岡徹 福栄小 澁谷久美子 WLB市川	× 15 11 - 21 11 - 21 0 - 0 0	× 24 16 - 21 13 - 21 0 - 0 0	△	0 2	G -4 P -33	3	××
	0 0 - 0 0 - 0 0 - 0 0	0 0 - 0 0 - 0 0 - 0 0	0 0 - 0 0 - 0 0 - 0 0	0 0	G 0 P 0		
2 73 93 3 1 80 93 4 4 84 51 0 0 0 0 0							

MIX.8 G	松本・大月	小杉・和田	井利・山崎	勝敗	GP	フロ順	成績
113 松本昇一 南部 大月貴子 南部	21+21+15延長なし	○ 7 21 - 13 15 - 21 1 15 - 12	○ 16 21 - 13 21 - 6 0	0 0 0	2 ・ 0	G 3 P 28	1 5
114 小杉山汐斗 TDK 和田万都美 TDK	× 7 13 - 21 21 - 15 2 12 - 15	/	○ 25 21 - 20 21 - 10 0	0 0 0	1 ・ 1	G 1 P 7	2 ○×
115 井利直哉 WLB市川 山崎志乃 WLB市川	× 16 13 - 21 6 - 21 2 0 - 0	× 25 20 - 21 10 - 21 2 0 - 0	/	0 0 0	0 ・ 2	G -4 P -35	3 ××
	0 0 - 0 0 - 0 0	0 0 - 0 0 - 0 0	0 0 - 0 0 - 0 0	0 0 0	0 ・ 0	G 0 P 0	
				1 65 93 4	2 81 88 3	4 84 49 0	0 0 0 0

MIX.8 H	小池・川本	四ノ・村上	中原・吉田	小牧・大平	勝敗	GP	フロ順	成績
116 小池貴志 稲越 川本彩乃 稲越	17+17+11延長なし	× 8 13 - 17 5 - 17 2	○ 17 17 - 16 17 - 5 0	○ 26 17 - 13 17 - 16 0	2 ・ 1	G 2 P 2	3 ○×	
117 四ノ宮良拓 南部 村上知子 スマイル	○ 8 17 - 13 17 - 5 0 0 - 0	/	○ 27 17 - 11 17 - 10 0	× 18 16 - 17 11 - 17 2	2 ・ 1	G 2 P 22	1 3	
118 中原俠太郎 大洲中 吉田光里 南行徳中	× 17 16 - 17 5 - 17 2 0 - 0	× 27 11 - 17 10 - 17 2 0 - 0	/	× 9 12 - 17 7 - 17 2	0 ・ 3	G -6 P -41	4 ××	
119 小牧智 EAST 大平佳恵 EAST	× 26 13 - 17 16 - 17 2 0 - 0	○ 18 17 - 16 17 - 11 0 0 - 0	○ 9 17 - 12 17 - 7 0 0 - 0	/	2 ・ 1	G 2 P 17	2 ○×	
				2 84 86 4	2 73 95 4	6 102 61 0	2 80 97 4	

MIX.8 決勝トーナメント

得M	失M	得G	失G	得P	失P
2	1	4	3	103	79
0	1	0	2	16	34
5	1	1	2	32	44
5	1	3	3	73	74
1	0	0	2	20	34
3	0	6	1	109	75
3	1	3	2	62	71
2	1	0	2	30	34

### MIX.9

MIX.9 A	原崇・古川	元谷・元谷	小山・澁谷	勝敗	GP	プロ順	成績												
120 原崇 全力☆スマッシュ 古川蘭奈 全力☆スマッシュ	21+21+15延長なし	○ 1 21 18 21 16	○ 8 18 21 21 13 15 11	2 0	G 3 P 17	1	2												
121 元谷崇 塩焼小PTA 元谷結美 塩焼小PTA	× 1 18 21 16 21 0 0	/	× 15 15 21 19 21	0 2	G -4 P -16	3	××												
122 小山内涼 大洲中 澁谷しほ 妙典中	× 8 21 18 13 21 11 15	○ 15 21 15 21 19 0 0	/	1 1	G 1 P -1	2	○×												
	0 0 0 0 0	0 0 0 0 0	0 0 0 0 0	0 0	G 0 P 0														
				1	79	96	4	4	84	68	0	2	88	87	3	0	0	0	0

MIX.9 B	橋本・菅谷	長谷・高野	高宮・水戸	勝敗	GP	プロ順	成績												
123 橋本真也 WLB市川 菅谷由美子 WLB市川	21+21+15延長なし	○ 2 21 7 21 7	○ 9 21 12 21 19	2 0	G 4 P 39	1	5												
124 長谷川諒成 下貝塚中 高野礼菜 下貝塚中	× 2 7 21 7 21 0 0	/	× 16 7 21 15 21	0 2	G -4 P -48	3	××												
125 高宮創太 ルーキーズ 水戸満子 ルーキーズ	× 9 12 21 19 21 0 0	○ 16 21 7 21 15 0 0	/	1 1	G 0 P 9	2	○×												
	0 0 0 0 0	0 0 0 0 0	0 0 0 0 0	0 0	G 0 P 0														
				0	45	84	4	4	84	36	0	2	64	73	2	0	0	0	0

MIX.9 C	塩川・吉田	鈴木・尾崎	祐徳・倉橋	勝敗	GP	プロ順	成績												
126 塩川友宏 大柏 吉田純子 EAST	21+21+15延長なし	○ 3 21 16 18 21 15 14	× 10 21 14 17 21 11 15	1 1	G 0 P 2	2	○×												
127 鈴木悠生 妙典中 尾崎琉那 妙典中	× 3 16 21 21 18 14 15	/	× 17 11 21 12 21	0 2	G -3 P -22	3	××												
128 祐徳弘己 レインボー 倉橋果蓮 レインボー	○ 10 14 21 21 17 15 11	○ 17 21 11 21 12 0 0	/	2 0	G 3 P 20	1	5												
	0 0 0 0 0	0 0 0 0 0	0 0 0 0 0	0 0	G 0 P 0														
				3	101	103	3	4	96	74	1	1	72	92	4	0	0	0	0



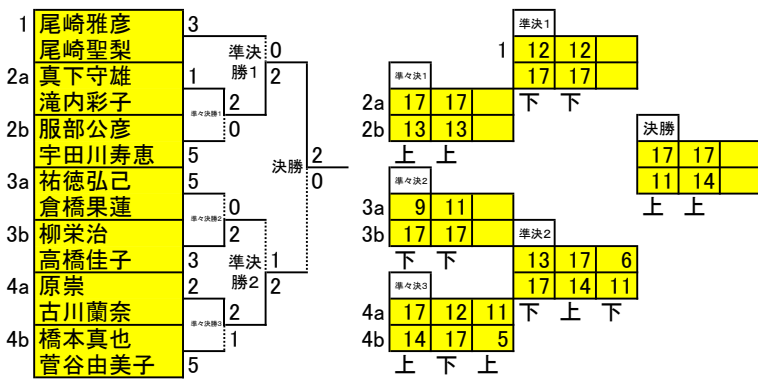
MIX.9 D		安藤・馬場	柳栄・高橋	竹内・竹内	勝敗	GP	プロ順	成績
129	安藤輝 妙典中 馬場歩 妙典中	21+21+15延長なし	× 4 21 - 18 20 - 21 10 - 15	× 11 14 - 21 19 - 21	0 2	G -3 P -12	3	××
130	柳栄治 全カ☆スマッシュ 高橋佳子 EAST	○ 4 18 - 21 21 - 20 15 - 10	○ 18 21 - 18 21 - 13	2 0	2 0	G 3 P 14	1	3
131	竹内克巳 塩焼小PTA 竹内由美 塩焼小PTA	○ 11 21 - 14 21 - 19 0 - 0	× 18 18 - 21 13 - 21 0 - 0	0 0	1 1	G 0 P -2	2	○×
		0 0 - 0 0 - 0 0 - 0	0 0 - 0 0 - 0 0 - 0	0 0 - 0 0 - 0 0 - 0	0 0	G 0 P 0		
		4 96 84 1	1 82 96 4	2 75 73 2	0 0 0 0			

MIX.9 E		服部・宇田	堀健・寺田	酒井・江上	勝敗	GP	プロ順	成績
132	服部公彦 塩焼小PTA 宇田川寿恵 塩焼小PTA	21+21+15延長なし	○ 5 21 - 4 21 - 14	○ 12 21 - 11 21 - 17	2 0	G 4 P 38	1	5
133	堀健一 ルーキーズ 寺田千香 ルーキーズ	× 5 4 - 21 14 - 21 0 - 0	○ 19 21 - 10 21 - 9	0 0	1 1	G 0 P -1	2	○×
134	酒井信克 下貝塚中 江上莉央 下貝塚中	× 12 11 - 21 17 - 21 0 - 0	× 19 10 - 21 9 - 21 0 - 0	0 0	0 2	G -4 P -37	3	××
		0 0 - 0 0 - 0 0 - 0	0 0 - 0 0 - 0 0 - 0	0 0 - 0 0 - 0 0 - 0	0 0	G 0 P 0		
		0 46 84 4	2 61 60 2	4 84 47 0	0 0 0 0			

MIX.9 F		真下・滝内	服部・宇田	松原・安川	勝敗	GP	プロ順	成績
135	真下守雄 大野 滝内彩子 大野	21+21+15延長なし	○ 6 20 - 21 21 - 19 15 - 10	○ 13 21 - 17 21 - 11	2 0	G 3 P 20	1	1
136	服部克輝 塩焼小PTA 宇田川結衣 妙典中	× 6 21 - 20 19 - 21 10 - 15	○ 20 18 - 21 21 - 20 15 - 13	× 20 21 - 18 20 - 21 13 - 15	0 2	G -2 P -6	3	××
137	松原篤史 WLB市川 安川弘美 WLB市川	× 13 17 - 21 11 - 21 0 - 0	○ 20 18 - 21 21 - 20 15 - 13	0 0	1 1	G -1 P -14	2	○×
		0 0 - 0 0 - 0 0 - 0	0 0 - 0 0 - 0 0 - 0	0 0 - 0 0 - 0 0 - 0	0 0	G 0 P 0		
		1 78 98 4	4 110 104 2	3 96 82 2	0 0 0 0			

MIX.9 G	尾崎・尾崎	若山・小林	丸山・長峰		勝敗	GP	プロ順	成績
138 尾崎雅彦 レインボー 尾崎聖梨 下貝塚中	21+21+15延長なし	× 7 21 13 15 21 10 15	○ 14 21 13 19 21 15 8	0 0 0 0	1 0 1	G 0 P 10	1	3
139 若山潔 塩焼小PTA 小林みどり 塩焼小PTA	○ 7 13 21 21 15 15 10		× 21 21 20 15 21 14 15	0 0 0 0	1 0 1	G 0 P -3	2	○×
140 丸山孝広 WLB市川 長峰栄子 WLB市川	× 14 13 21 21 19 8 15	○ 21 20 21 21 15 15 14		0 0 0 0	1 0 1	G 0 P -7	3	○×
	0 0 0 0	0 0 0 0	0 0 0 0	0 0 0 0	0 0 0	G 0 P 0		
	3 91 101 3	3 102 99 3	3 105 98 3	0 0 0 0				

MIX.9 決勝トーナメント



得M	失M	得G	失G	得P	失P
0	1	0	2	24	34
3	0	6	0	102	75
0	1	0	2	26	34
0	1	0	2	20	34
1	1	3	2	70	62
2	1	4	4	107	106
0	1	1	2	36	40

# MIX.10

MIX.10 A	堀口・堀口	村上・江口	磯崎・磯崎	勝敗	GP	プロ順	成績
141 堀口敏秋 福栄小 堀口千恵子 福栄小	21+21+15延長なし	○ 1 21 - 16 21 - 14 -	○ 4 17 - 21 21 - 18 15 - 4	2 0	G 3 P 22	1	2
142 村上大智 下貝塚中 江口莉奈 下貝塚中	×	△	×	0 2	G -4 P -17	3	××
143 磯崎隆 レインボー 磯崎紀子 レモン	×	○ 7 21 - 20 21 - 17 0 - 0	△	1 1	G 1 P -5	2	3
	0 0 - 0 0 - 0	0 0 - 0 0 - 0	0 0 - 0 0 - 0	0 0	G 0 P 0		
	1 73 95 4	4 84 67 0	2 90 85 3	0 0 0 0			

MIX.10 B	佐野・小川	時田・鶴谷	合田・関美	小島・小島	勝敗	GP	プロ順	成績
144 佐野弘 EAST 小川理恵 EAST	17+17+11延長なし	○ 2 17 - 9 17 - 2	○ 5 17 - 14 17 - 15	×	2 1	G 2 P 11	2	4
145 時田慶二郎 下貝塚中 鶴谷湊空 下貝塚中	×	△	×	×	0 3	G -6 P -42	4	××
146 合田守 福栄小 関美香 EAST	×	○ 9 17 - 15 17 - 10 0 - 0	△	×	1 2	G -1 P 3	3	○×
147 小島和美 全カ☆スマッシュ 小島政美 全カ☆スマッシュ	○ 8 17 - 9 17 - 8 0 - 0	○ 6 17 - 12 17 - 12 0 - 0	○ 3 19 - 21 17 - 16 11 - 9	△	3 0	G 5 P 28	1	1
	2 74 85 4	6 102 60 0	4 106 109 3	1 87 115 6				

## MIX.10 決勝トーナメント

A1	堀口敏秋	2
	堀口千恵子	1
B1	小島和美	2
	小島政美	1
A2	磯崎隆	3
	磯崎紀子	2
B2	佐野弘	1
	小川理恵	4

優決		
A1	11	17
B1	17	10
下上下		
3決		
A2	17	14
B2	14	17
上下上		

得N	失N	得G	失G	得P	失P
0	1	1	2	34	38
1	0	2	1	38	34
1	0	2	1	42	37
0	1	1	2	37	42