

MIX.5

2025/3/2 19:11

MIX.5 A	富田・山口	稲村・稲村	野口・金子	0	勝敗	GP	プロ順
37 富田悠月 土曜 山口心蒼 土曜	21+21+15延長なし	○ 1 21 - 19 21 - 12 0 - 0	○ 9 21 - 20 21 - 12 0 - 0	0 0 - 0 0 - 0 0 - 0	2 0	G 4 P 21	1
38 稲村善之 レインボー 稲村千秋 レインボー	× 1 19 - 21 12 - 21 0 - 0		× 17 19 - 21 21 - 20 13 - 15	0 0 - 0 0 - 0 0 - 0	0 2	G -3 P -14	3
39 野口高明 SCRATCH☆ 金子睦美 フレンズ'92	× 9 20 - 21 12 - 21 0 - 0	○ 17 21 - 19 20 - 21 15 - 13		0 0 - 0 0 - 0 0 - 0	1 1	G -1 P -7	2
0	0 0 - 0 0 - 0 0 - 0	0 0 - 0 0 - 0 0 - 0	0 0 - 0 0 - 0 0 - 0	0 0 - 0 0 - 0 0 - 0	0 0	G 0 P 0	
	0 63 84 4	4 98 84 1	3 95 88 2	0 0 0 0			

MIX.5 B	羽鳥・羽鳥	山之・山之	二畑・黒澤	0	勝敗	GP	プロ順
40 羽鳥友浩 EAST 羽鳥澄子 EAST	21+21+15延長なし	○ 2 21 - 12 21 - 13 0 - 0	○ 10 21 - 12 21 - 11 0 - 0	0 0 - 0 0 - 0 0 - 0	2 0	G 4 P 36	1
41 山之内謙一 福栄小 山之内愛 スマイル	× 2 12 - 21 13 - 21 0 - 0		× 18 11 - 21 20 - 21 0 - 0	0 0 - 0 0 - 0 0 - 0	0 2	G -4 P -28	3
42 二畑浩和 行徳 黒澤ひろみ 86年会	× 10 12 - 21 11 - 21 0 - 0	○ 18 21 - 11 21 - 20 0 - 0		0 0 - 0 0 - 0 0 - 0	1 1	G 0 P -8	2
0	0 0 - 0 0 - 0 0 - 0	0 0 - 0 0 - 0 0 - 0	0 0 - 0 0 - 0 0 - 0	0 0 - 0 0 - 0 0 - 0	0 0	G 0 P 0	
	0 48 84 4	4 84 56 0	2 73 65 2	0 0 0 0			

MIX.5 C	高橋・高橋	太郎・平井	齊田・小中	0	勝敗	GP	プロ順
43 高橋直也 福栄小 高橋萌 スマイル	21+21+15延長なし	× 3 20 - 21 20 - 21 0 - 0	× 11 20 - 21 21 - 18 12 - 15	0 0 - 0 0 - 0 0 - 0	0 0 2 0	G -3 P -3	3
44 太郎良賢史 稲越 平井綾乃 稲越	○ 3 21 - 20 21 - 20 0 - 0		× 19 21 - 18 14 - 21 10 - 15	0 0 - 0 0 - 0 0 - 0	1 1 1 0	G 1 P -7	2
45 齊田ネイト 大柏 小中和子 全力☆スマッシュ	○ 11 21 - 20 18 - 21 15 - 12	○ 19 18 - 21 21 - 14 15 - 10		0 0 - 0 0 - 0 0 - 0	2 0 0 10	G 2 P 10	1
0	0 0 - 0 0 - 0 0 - 0	0 0 - 0 0 - 0 0 - 0	0 0 - 0 0 - 0 0 - 0	0 0 - 0 0 - 0 0 - 0	0 0 0 0	G 0 P 0	
	4 96 93 1	2 94 87 3	2 98 108 4	0 0 0 0			

MIX.5 D	神厚・湊香	中本・田中	高橋・奥平	0	勝敗	GP	プロ順
46 神厚志 レインボー 湊香奈子 市川東部	21+21+15延長なし	× 4 8 - 21 21 - 17 4 - 15	× 12 15 - 21 19 - 21 0 - 0	0 0 - 0 0 - 0 0 - 0	0 0 2 0	G -3 P -28	3
47 中本智 全力☆スマッシュ 田中真由 全力☆スマッシュ	○ 4 21 - 8 17 - 21 15 - 4		○ 20 21 - 13 21 - 8 0 - 0	0 0 - 0 0 - 0 0 - 0	2 0 0 41	G 3 P 41	1
48 高橋秀勝 大柏 奥平香 フレンズ'92	○ 12 21 - 15 21 - 19 0 - 0	× 20 13 - 21 8 - 21 0 - 0		0 0 - 0 0 - 0 0 - 0	1 1 1 0	G 0 P -13	2
0	0 0 - 0 0 - 0 0 - 0	0 0 - 0 0 - 0 0 - 0	0 0 - 0 0 - 0 0 - 0	0 0 - 0 0 - 0 0 - 0	0 0 0 0	G 0 P 0	
	4 95 67 1	1 54 95 4	2 76 63 2	0 0 0 0			

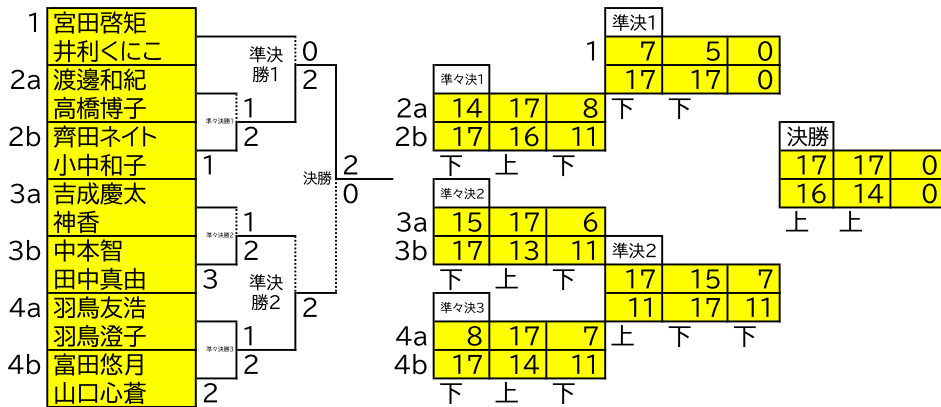
MIX.5 E	吉成・神香	肥田・千代	杉町・関口	0	勝敗	GP	プロ順
49 吉成慶太 大柏 神香 市川東部	21+21+15延長なし	○ 5 21 - 17 21 - 8 0 - 0	○ 13 21 - 13 19 - 21 15 - 6	0 0 - 0 0 - 0 0 - 0	2 0	G 3 P 32	1
50 肥田貴広 新浜 千代佳奈 レモン	× 5 17 - 21 8 - 21 0 - 0		× 21 21 - 18 15 - 21 12 - 15	0 0 - 0 0 - 0 0 - 0	0 2	G -3 P -23	3
51 杉町敬人 行徳 関口美由 行徳	× 13 13 - 21 21 - 19 6 - 15	○ 21 18 - 21 21 - 15 15 - 12		0 0 - 0 0 - 0 0 - 0	1 1	G 0 P -9	2
0	0 0 - 0 0 - 0 0 - 0	0 0 - 0 0 - 0 0 - 0	0 0 - 0 0 - 0 0 - 0	0 0 - 0 0 - 0 0 - 0	0 0	G 0 P 0	
	1 65 97 4	4 96 73 1	3 103 94 3	0 0 0 0			

MIX.5 F	川井・渋井	黒田・常守	渡邊・高橋	0	勝敗	GP	プロ順
52 川井貴裕 大野 渋井知佳 大柏	21+21+15延長なし	○ 6 21 - 4 20 - 21 15 - 11	× 14 20 - 21 21 - 18 14 - 15	0 0 - 0 0 - 0 0 - 0	1 1	G 0 P 21	2
53 黒田和俊 レインボー 常守智子 レインボー	× 6 4 - 21 21 - 20 11 - 15		× 22 16 - 21 9 - 21 0 - 0	0 0 - 0 0 - 0 0 - 0	0 2	G -3 P -37	3
54 渡邊和紀 WLB市川 高橋博子 WLB市川	○ 14 21 - 20 18 - 21 15 - 14	○ 22 21 - 16 21 - 9 0 - 0		0 0 - 0 0 - 0 0 - 0	2 0	G 3 P 16	1
0	0 0 - 0 0 - 0 0 - 0	0 0 - 0 0 - 0 0 - 0	0 0 - 0 0 - 0 0 - 0	0 0 - 0 0 - 0 0 - 0	0 0	G 0 P 0	
	3 90 111 3	4 98 61 1	1 80 96 4	0 0 0 0			

MIX.5 G	宮田・井利	鈴木・大塚	渡辺・高橋	園部・上迫	勝敗	GP	プロ順
55 宮田啓矩 WLB市川 井利くにこ フレンズ'92	17+17+11延長なし	○ 7 2 17 - 14 0 17 - 14 0 0 - 0	○ 15 2 17 - 14 1 9 - 17 1 11 - 9	○ 23 2 15 - 17 1 17 - 10 1 11 - 7	3 ・ 0	G 4 P 12	1
56 鈴木涼太 浦安高 大塚晴華 浦安高	× 7 0 14 - 17 2 14 - 17 2 0 - 0	△	× 24 0 10 - 17 2 9 - 17 2 0 - 0	○ 16 2 10 - 17 1 17 - 13 1 11 - 7	1 ・ 2	G -3 P -20	3
57 渡辺英憲 土曜 高橋美佐 妙典	× 15 1 14 - 17 2 17 - 9 2 9 - 11	○ 24 2 17 - 10 0 17 - 9 0 0 - 0	△	○ 8 2 17 - 14 0 17 - 12 0 0 - 0	2 ・ 1	G 3 P 26	2
58 園部貴 大柏 上迫史恵 市川東部	× 23 1 17 - 15 2 10 - 17 2 7 - 11	× 16 1 17 - 10 2 13 - 17 2 7 - 11	× 8 0 14 - 17 2 12 - 17 2 0 - 0	△	0 ・ 3	G -4 P -18	4
	2 102 114 6	5 105 85 2	2 82 108 5	6 115 97 2			

MIX.5 決勝トーナメント

得M 失M 得G 失G 得P



成績

成績

成績

成績

成績

成績

成績

|

|

|

|

失P